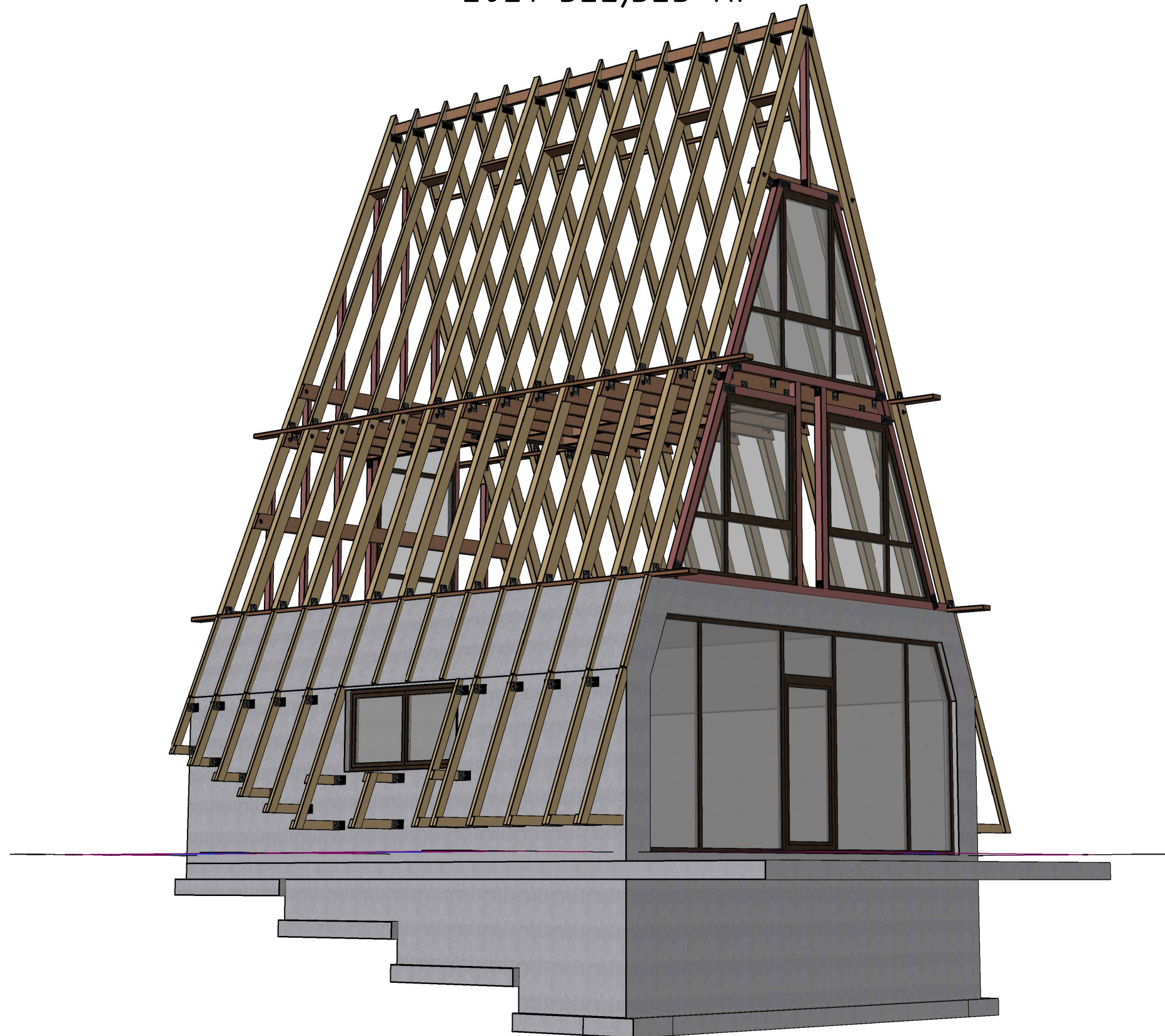


Комплекс коттеджей "Forest Fouse" по адресу: г. Ялта, Эко-поселок "Горный"

РАБОЧАЯ ДОКУМЕНТАЦИЯ

"Конструктивные решения"

2021-322,325-КР



Ведомость рабочих чертежей основного комплекта

Лист	Наименование	Примечание
1	Общие данные	
2	Конструкции (изометрия 1)	
3	Конструкции (изометрия 2)	
4	Конструкции (фасад 1-2, А-С)	
5	Конструкции (фасад 2-1, С-А)	
6	План фундамента, плиты, стен на отм. -0.100...+3.100	
7	Разрез 1-1...4-4	
8	Сечение а-а...д-д	
9	Сечения е-е...ж-ж, узлы А, Б	
10	Спецификация элементов фундамента, плиты, стен на отм. -0.100...+3.100	
11	Доборные стропила (изометрия)	
12	План доборных стропил М 1:50	
13	Доборные стропила (вид 1..4)	
14	Несущие стропила и балки перекрытия (изометрия)	
15	План несущих стропил и балок перекрытия М 1:50	
16	Несущие стропила и балки перекрытия (вид 1..4)	
17	Кровельные стропила (изометрия)	
18	План кровельных стропил М 1:50	
19	Кровельные стропила (вид 1..4)	
20	Каркас стены по оси "А" (изометрия)	
21	Каркас стены по оси "А"	
22	Каркас стены по оси "С" (изометрия)	
23	Каркас стены по оси "С"	
24	Разрез 1-1, узлы А...Д	
25	Разрез 1-1 (изометрия), узлы А...Д	
26	Разрез 2-2 узлы 1..5	
27	Разрез 2-2 (изометрия), узлы 1..6	
28	Разрез 2-2 (изометрия), узлы 17..9	
29	Детали каркаса	
30	Заказ пиломатериала	

Характеристики района и площадки строительства;

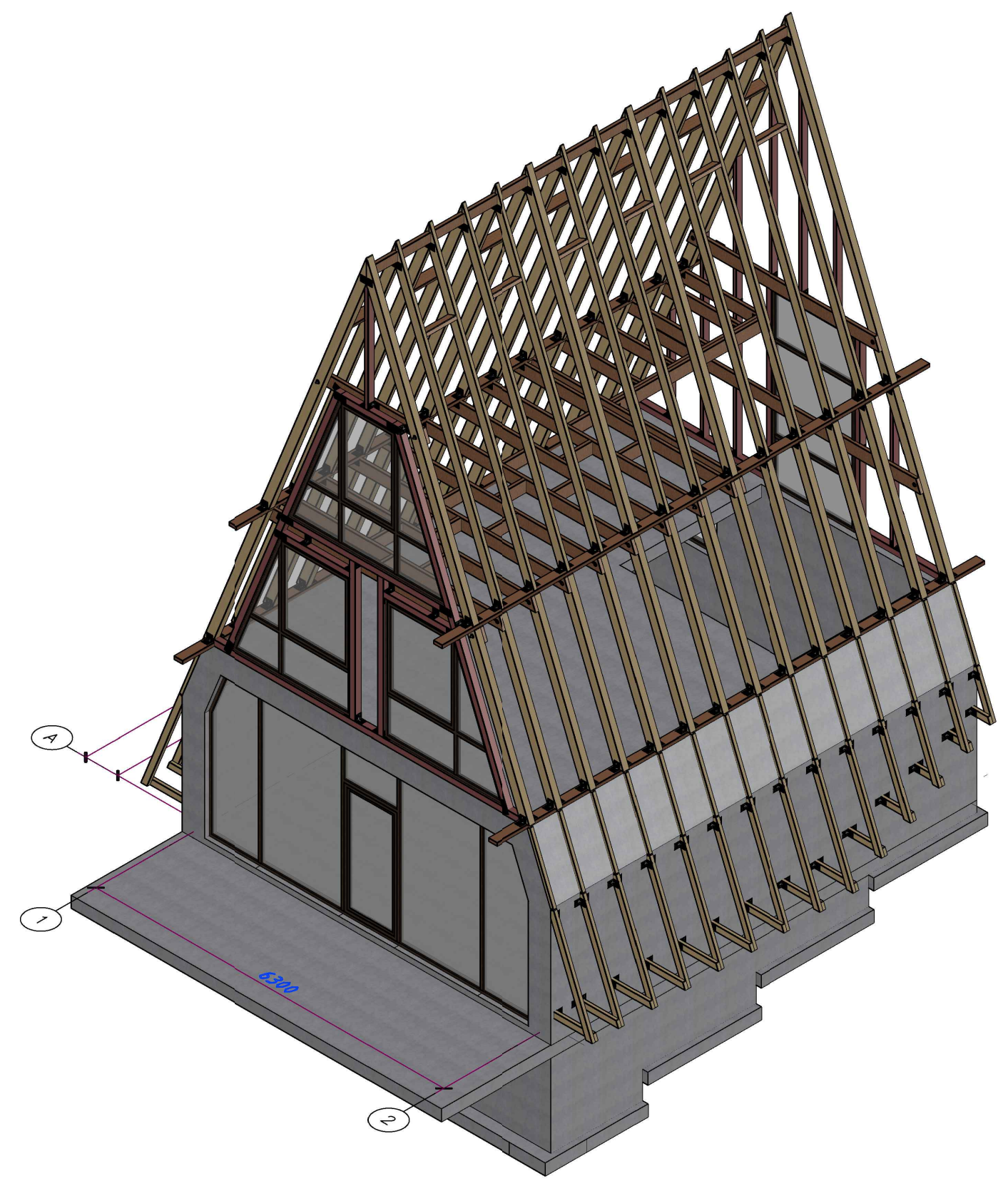
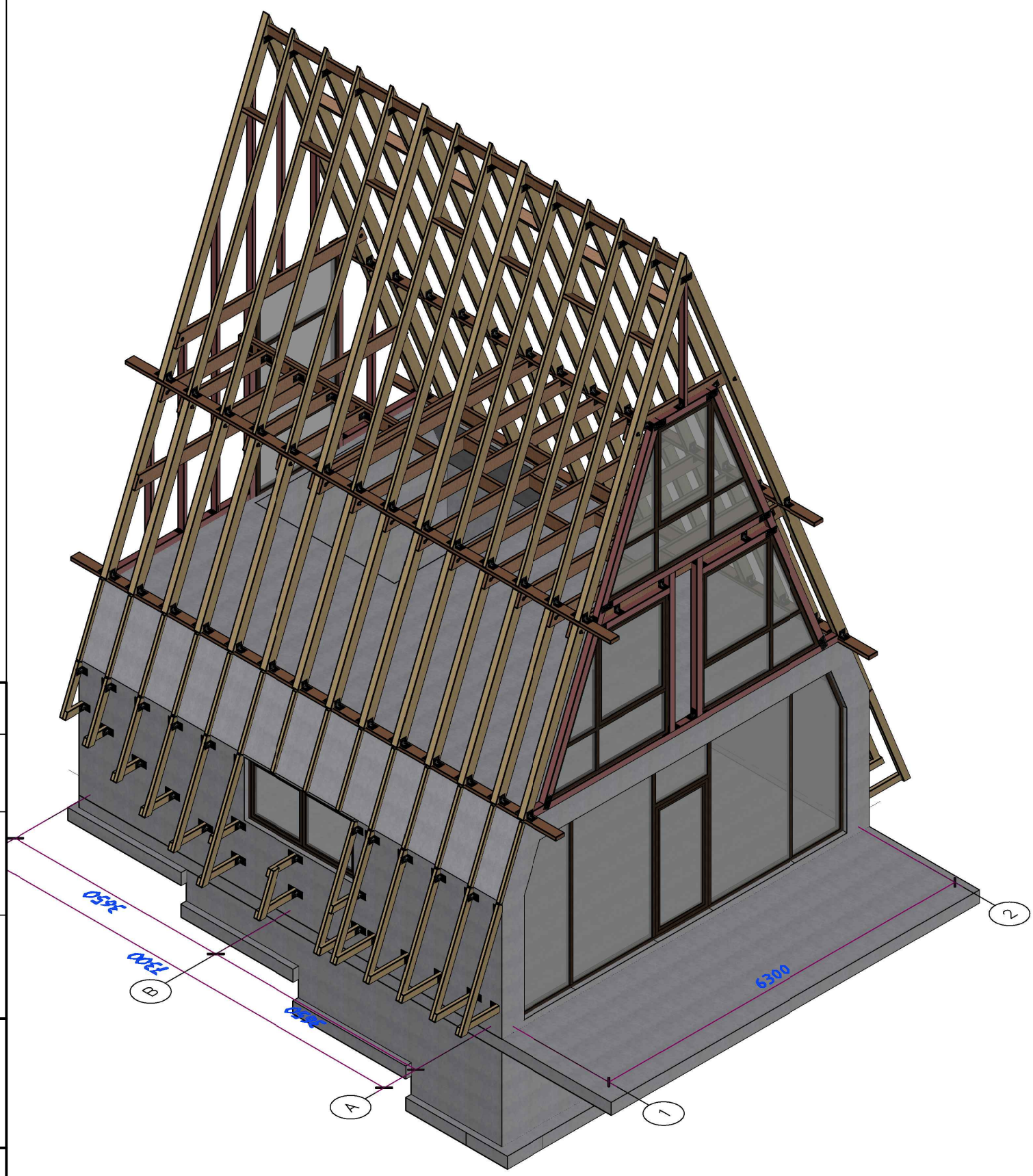
- По СП 131.13330.2020 (СНиП 23-01-99* "Строительная климатология")
- климатический район строительства - IV Б;
 - расчетная температура наружного воздуха (средняя температура наиболее холодной пятидневки обеспеченностью 0,92 - минус 4°С.
- По СП 14.13330.2018 (СНиП II-7-81* "Строительство в сейсмических районах") сейсмичность площадки строительства - 8 баллов.
- В соответствии с СП 20.13330.2016 (СНиП 2.01-07-85* "Нагрузки и воздействия") в проекте приняты следующие основные нагрузки:
- нормативное значение веса снегового покрова (I снеговой район) - 0,5 кПа (50 кг/м²);
 - нормативное значение ветрового давления (II ветровой район) - 0,3 кПа (30 кг/м²).

Взам. инв. №
Подп. и дата
Инв. № подл.

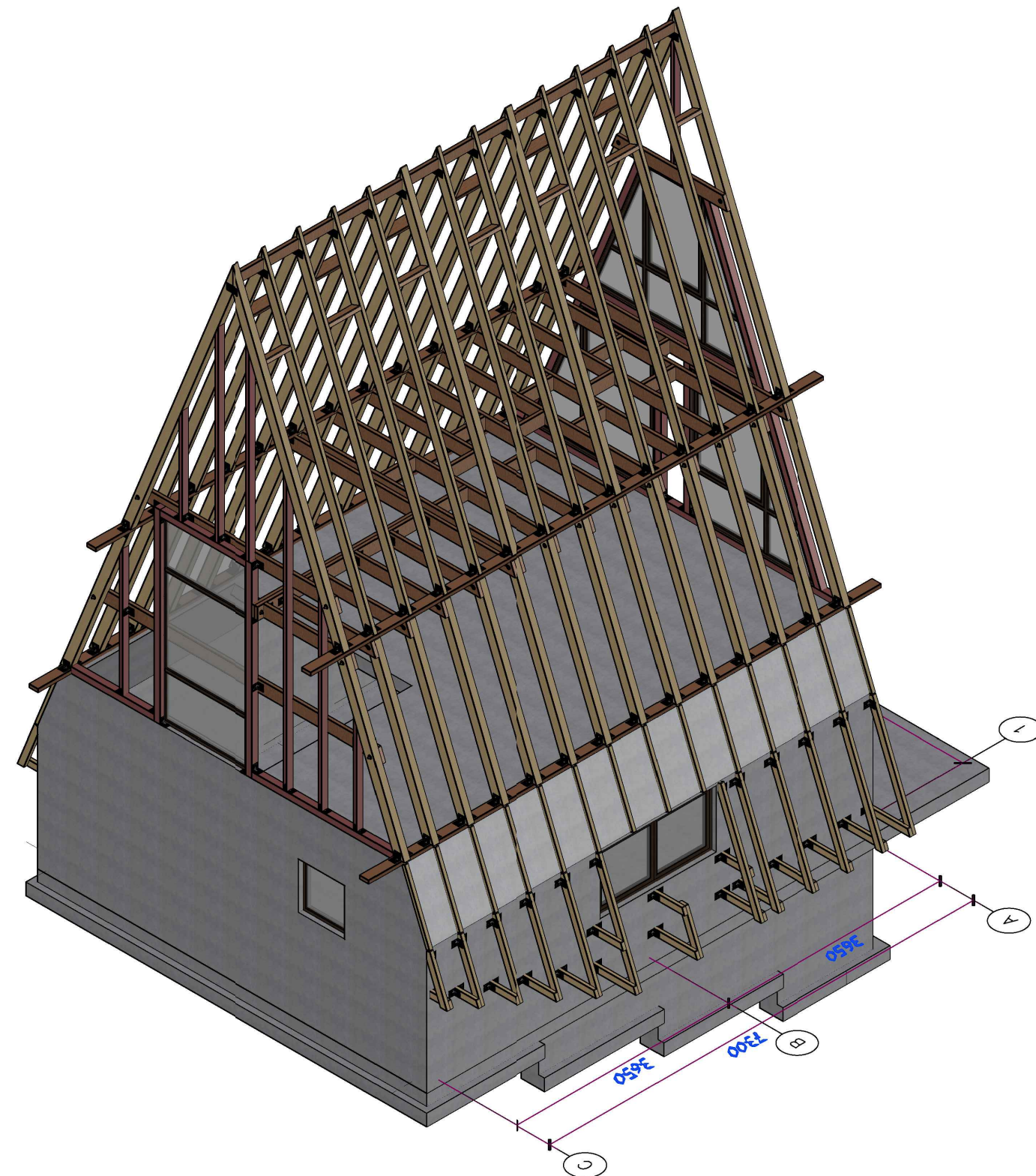
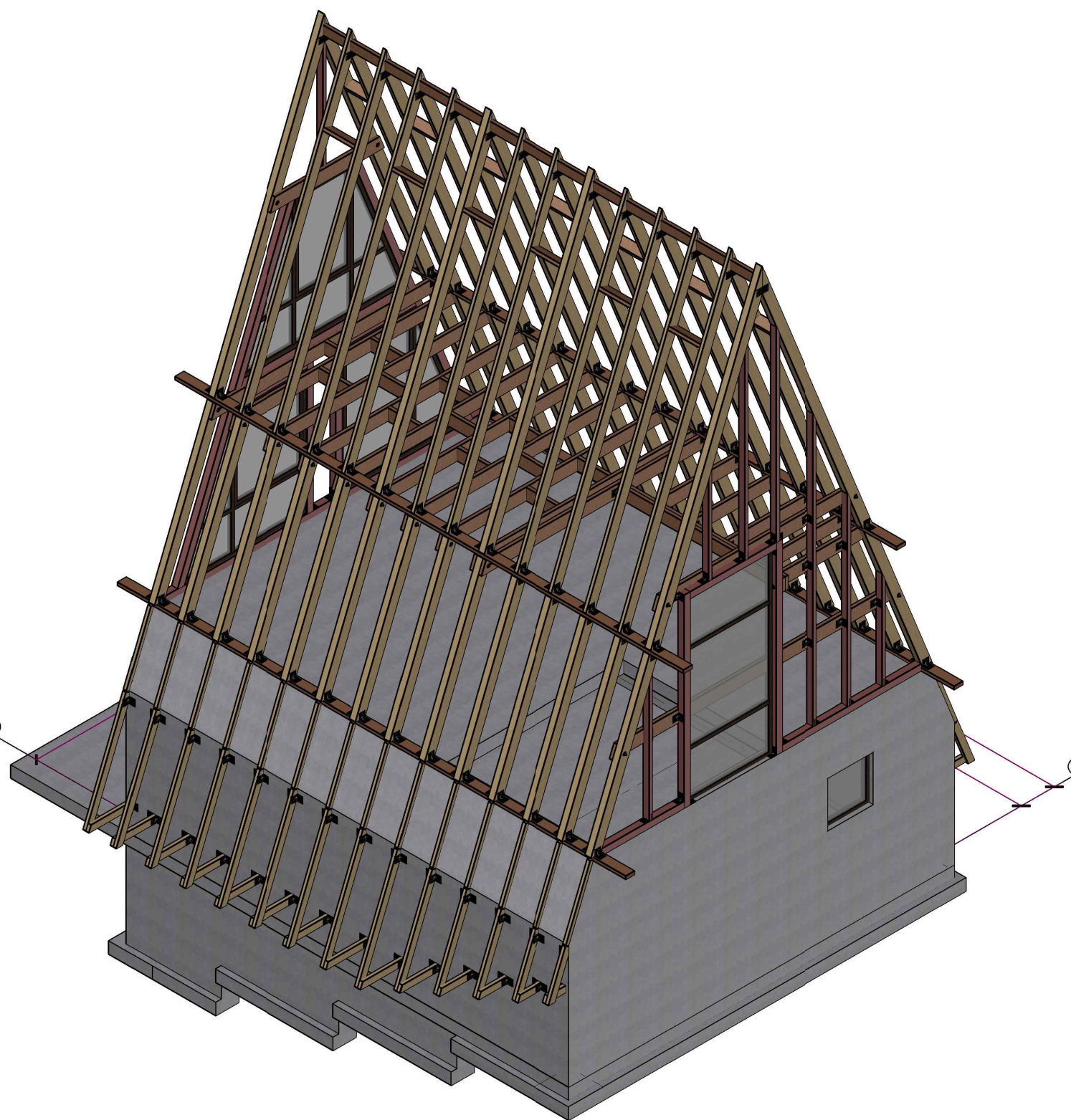
Изм.	Кол.	Лист	№ док.	Подпись	Дата	2021-322,325-КР			
						Комплекс коттеджей "Forest house" по адресу: г. Ялта, Эко-поселок "Горный"			
ГАП		Зорин Л.Н.				Жилой дом	Стадия	Лист	Листов
Нач.отдела						Р	1	30	
Исполн.		Заякин А.В.				Общие данные	ООО "Красотель"		
Н. контроль									

Согласовано

Взам. инв. №	
Подп. и дата	
Инв. № подл.	



						2021-322,325-КР			
						Комплекс коттеджей "Forest house" по адресу: г. Ялта, Эко-поселок "Горный"			
Изм.	Кол. уч.	Лист	№ док.	Подп.	Дата	Жилой дом	Стадия	Лист	Листов
ГАП		Зорин Л.Н.					Р	2	
Нач. отд.									
Исполн.		Заякин А.В.				Конструкции (изометрия 1)	ООО "Красотель"		
Н. контр.									

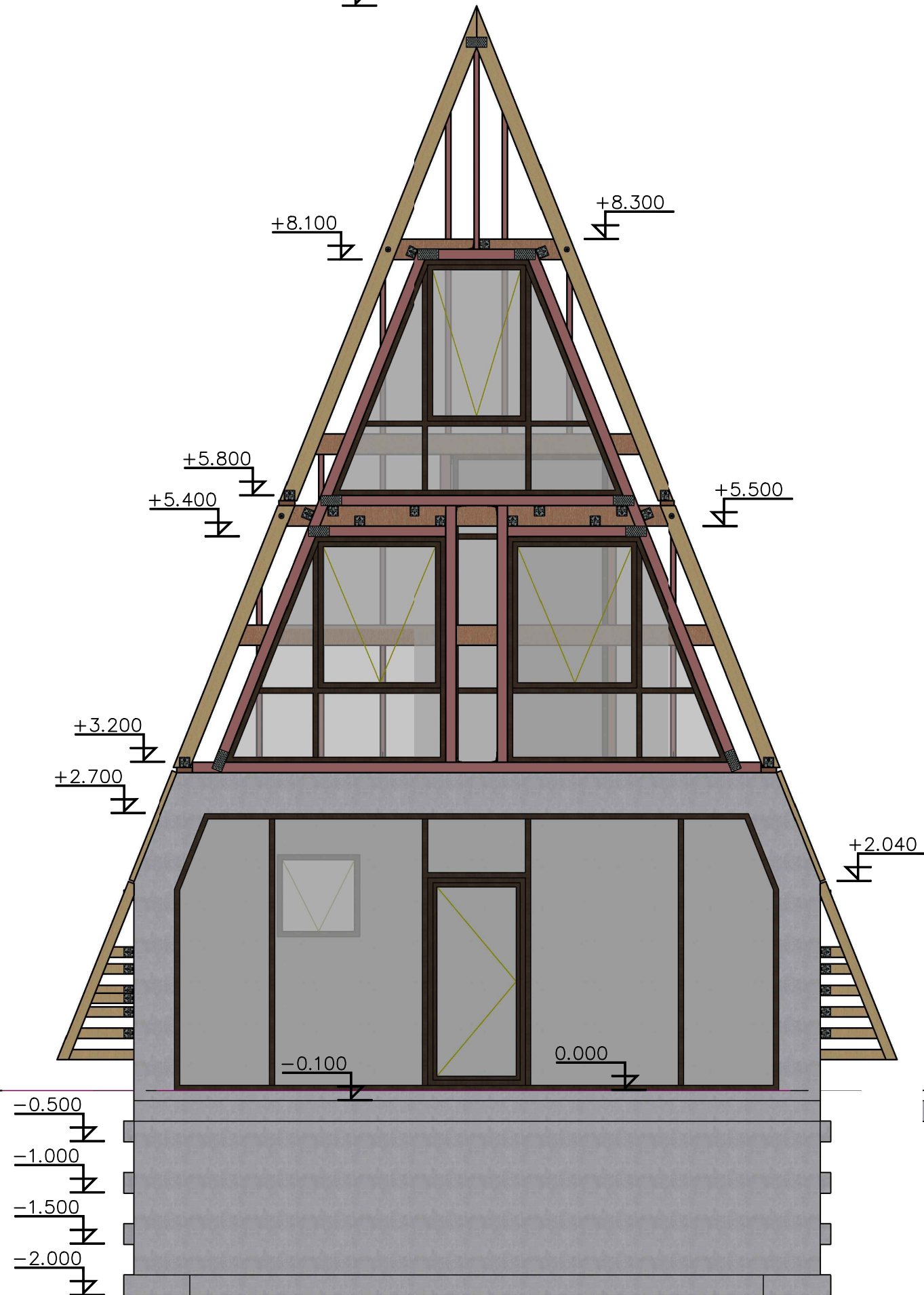


Согласовано

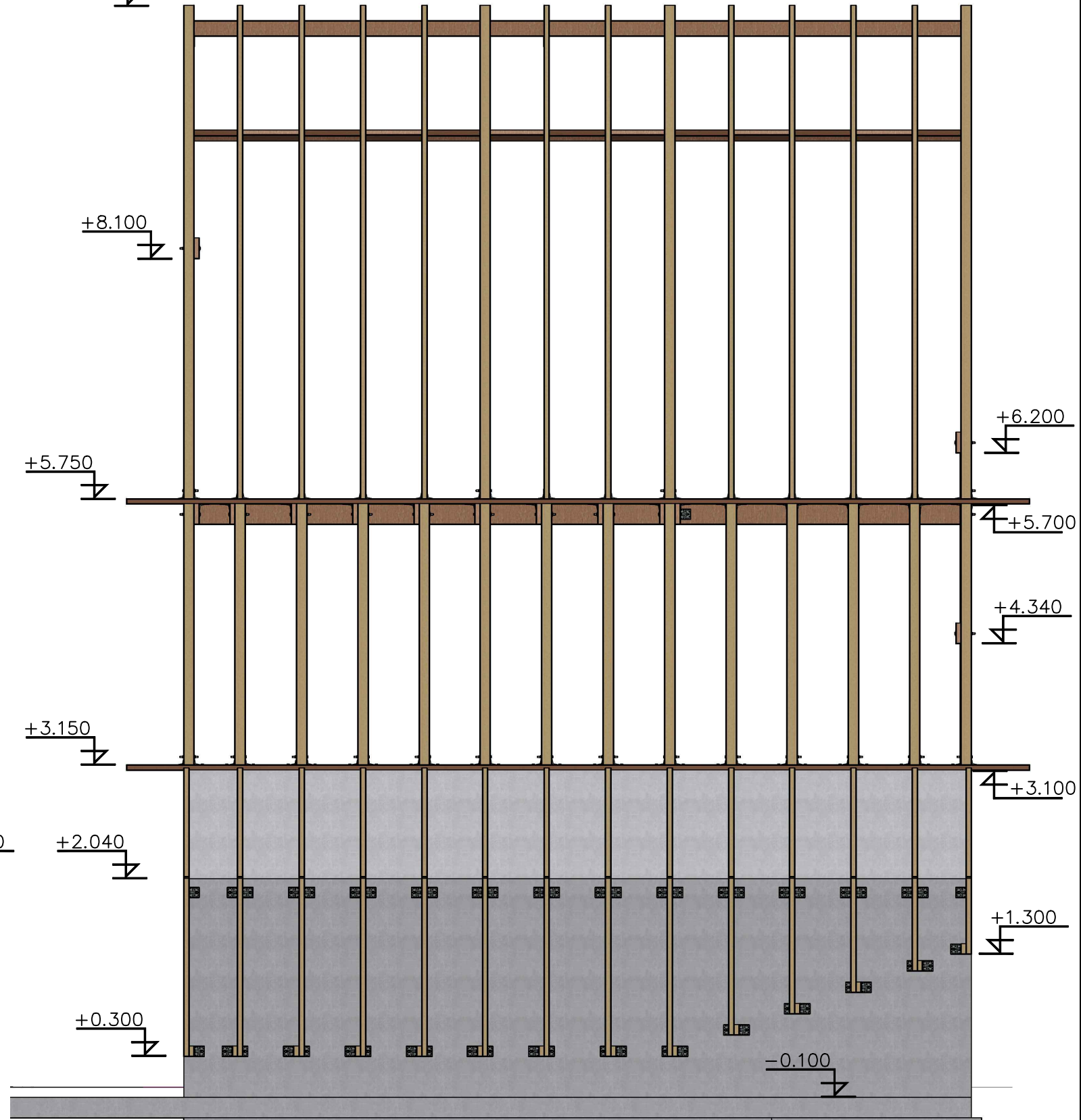
Взам. инв. №
Подп. и дата
Инв. № подл.

						2021-322,325-КР			
						Комплекс коттеджей "Forest house" по адресу: г. Ялта, Эко-поселок "Горный"			
Изм.	Кол. уч.	Лист	№ док.	Подп.	Дата	Жилой дом	Стадия	Лист	Листов
ГАП		Зорин Л.Н.					Р	3	
Нач. отд.									
Исполн.		Заякин А.В.							
Н. контр.						Конструкции (изометрия 2)	ООО "Красотель"		

±10.575
Фасад 1-2



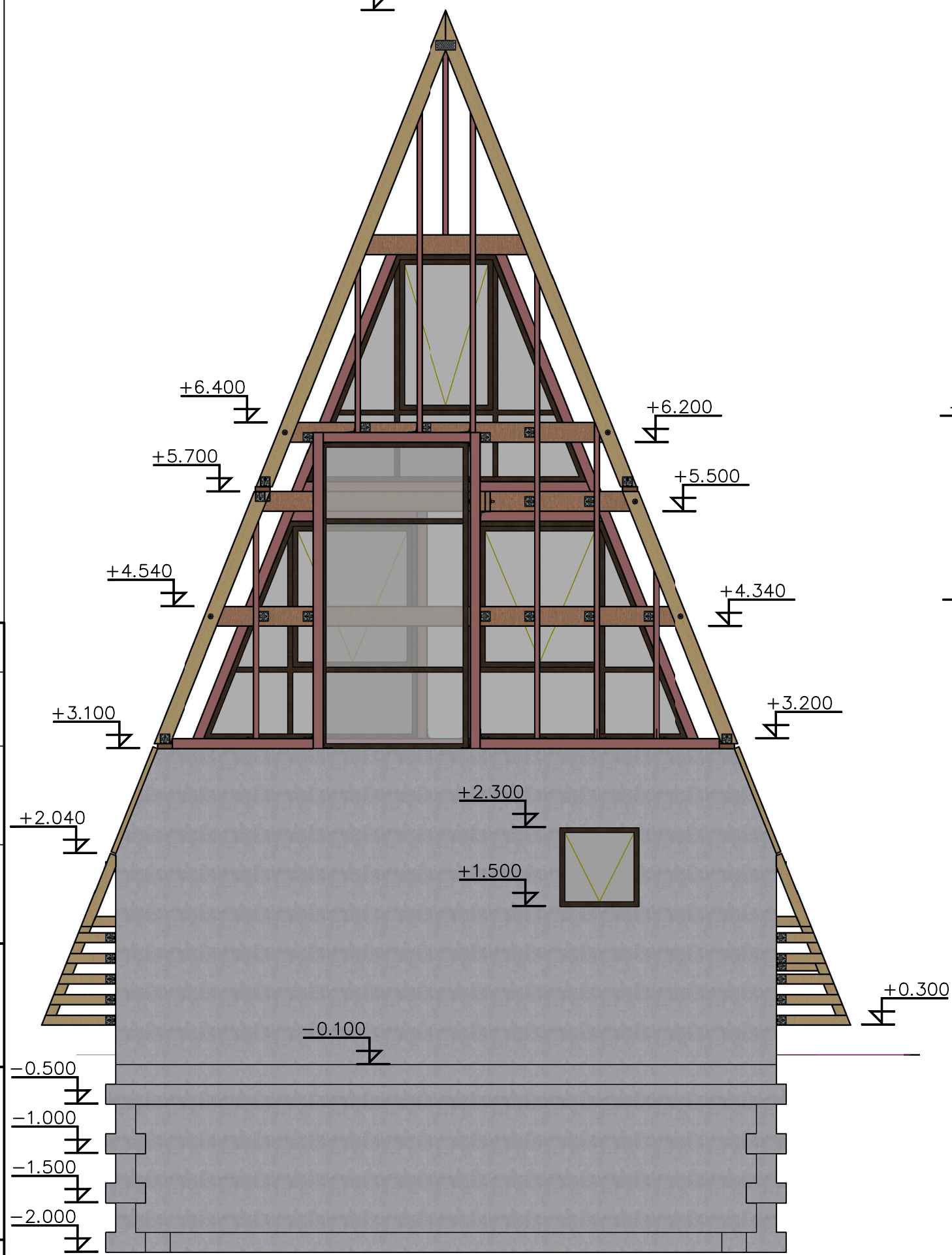
±10.575
Фасад А-С



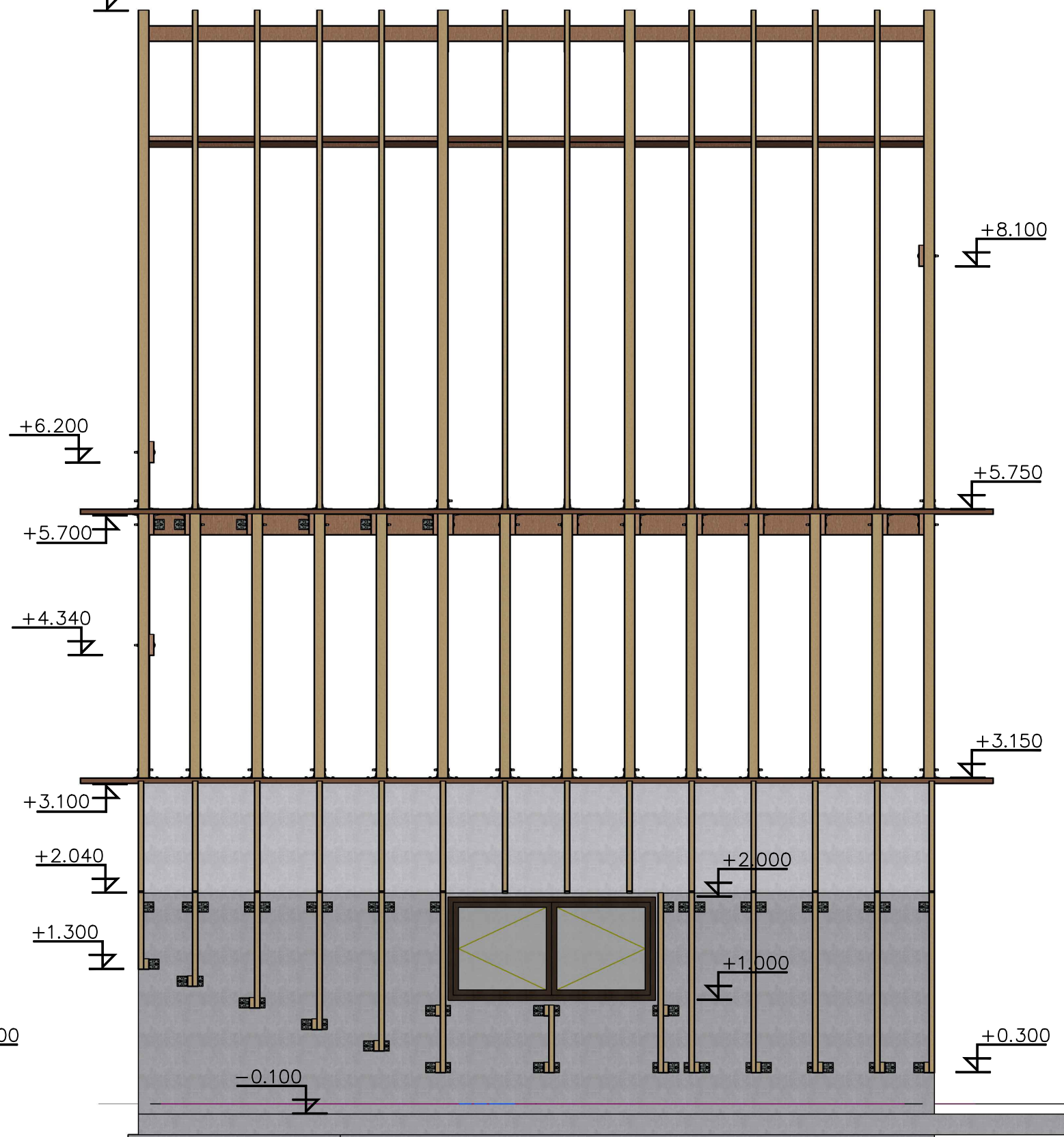
Согласовано					
Взам. инв. №					
Подп. и дата					
Инв. № подл.					

						2021-322,325-КР			
						Комплекс коттеджей "Forest house" по адресу: г. Ялта, Эко-поселок "Горный"			
Изм.	Кол. уч.	Лист	№ док.	Подп.	Дата	Жилой дом	Стадия	Лист	Листов
ГАП				Зорин Л.Н.			Р	4	
Нач. отд.									
Исполн.				Заякин А.В.		Конструкции (фасад 1-2, А-С)	000 "Красотель"		
Н. контр.									

±10.575 Фасад 2-1



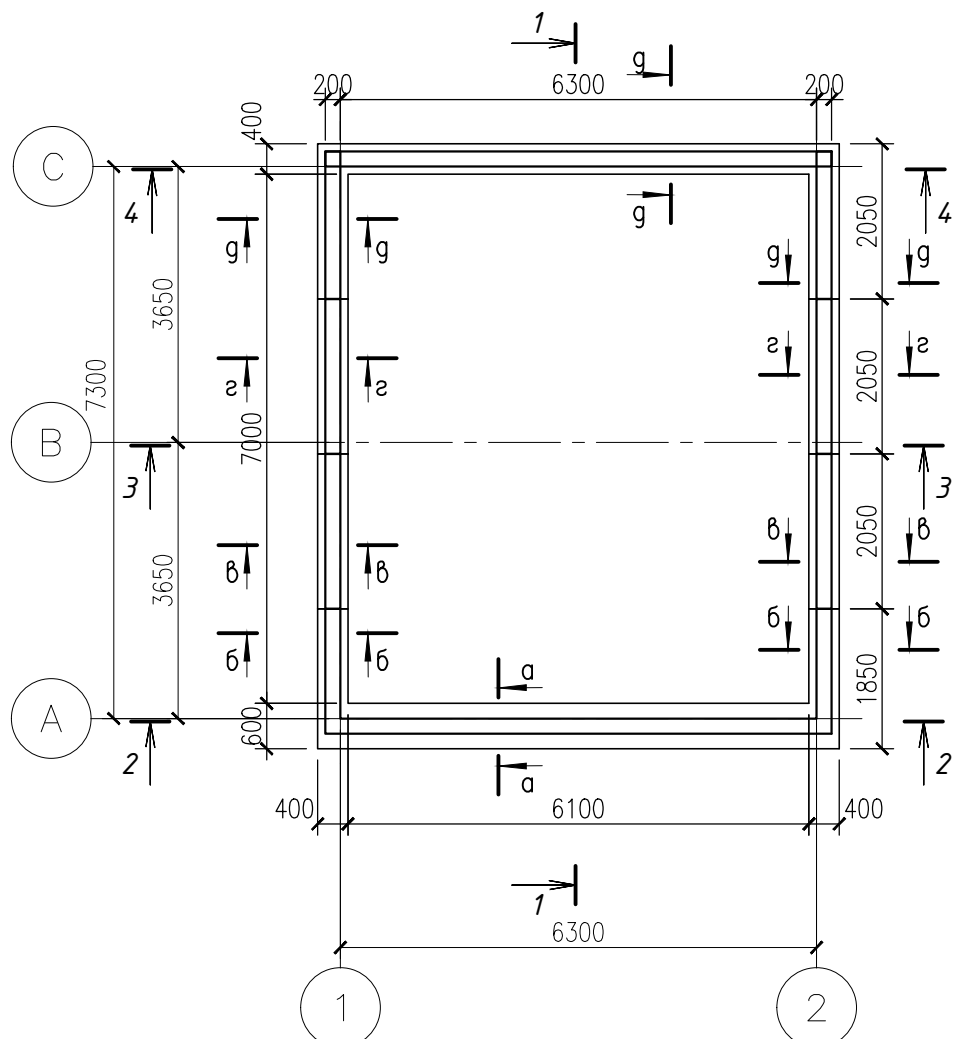
±10.575 Фасад С-А



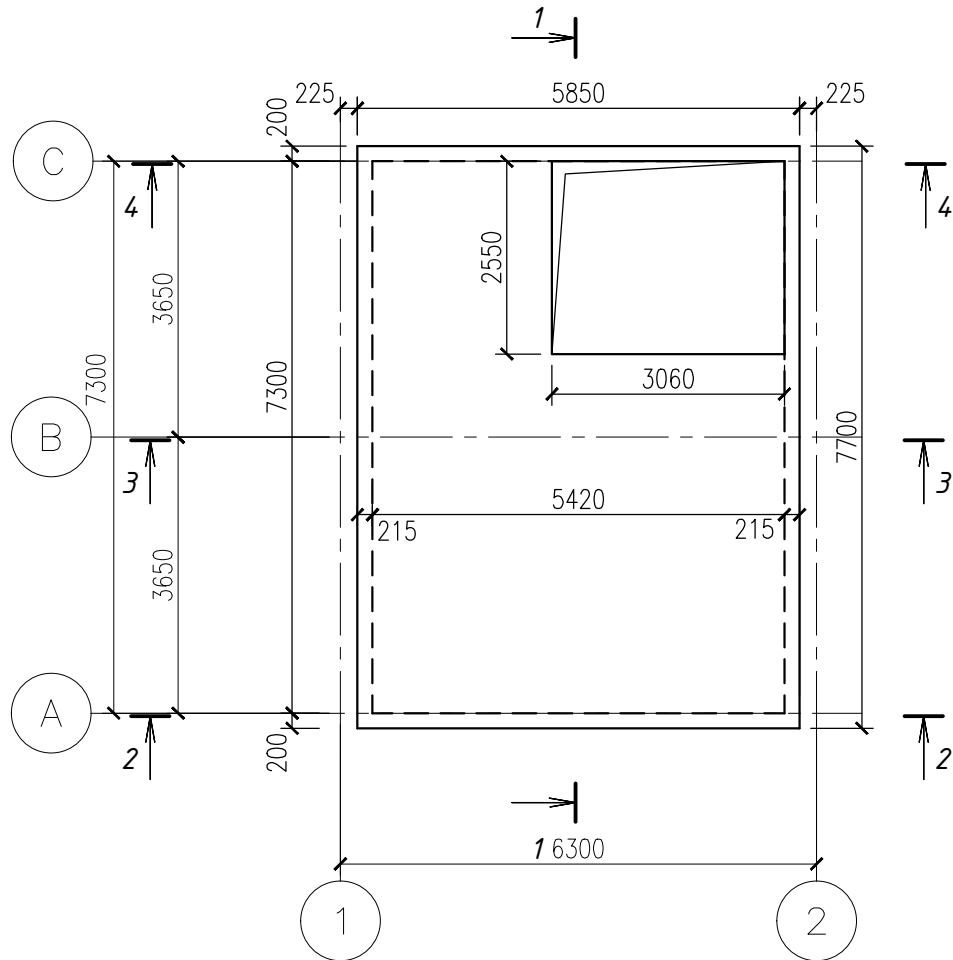
Согласовано	
Взам. инв. №	
Подп. и дата	
Инв. № подл.	

						2021-322,325-КР			
						Комплекс коттеджей "Forest house" по адресу: г. Ялта, Эко-поселок "Горный"			
Изм.	Кол. уч.	Лист	№ док.	Подп.	Дата	Жилой дом	Стадия	Лист	Листов
ГАП				Зорин Л.Н.			Р	5	
Нач. отд.									
Исполн.				Заякин А.В.					
Н. контр.						Конструкции (фасад 2-1, С-А)			ООО "Красотель"

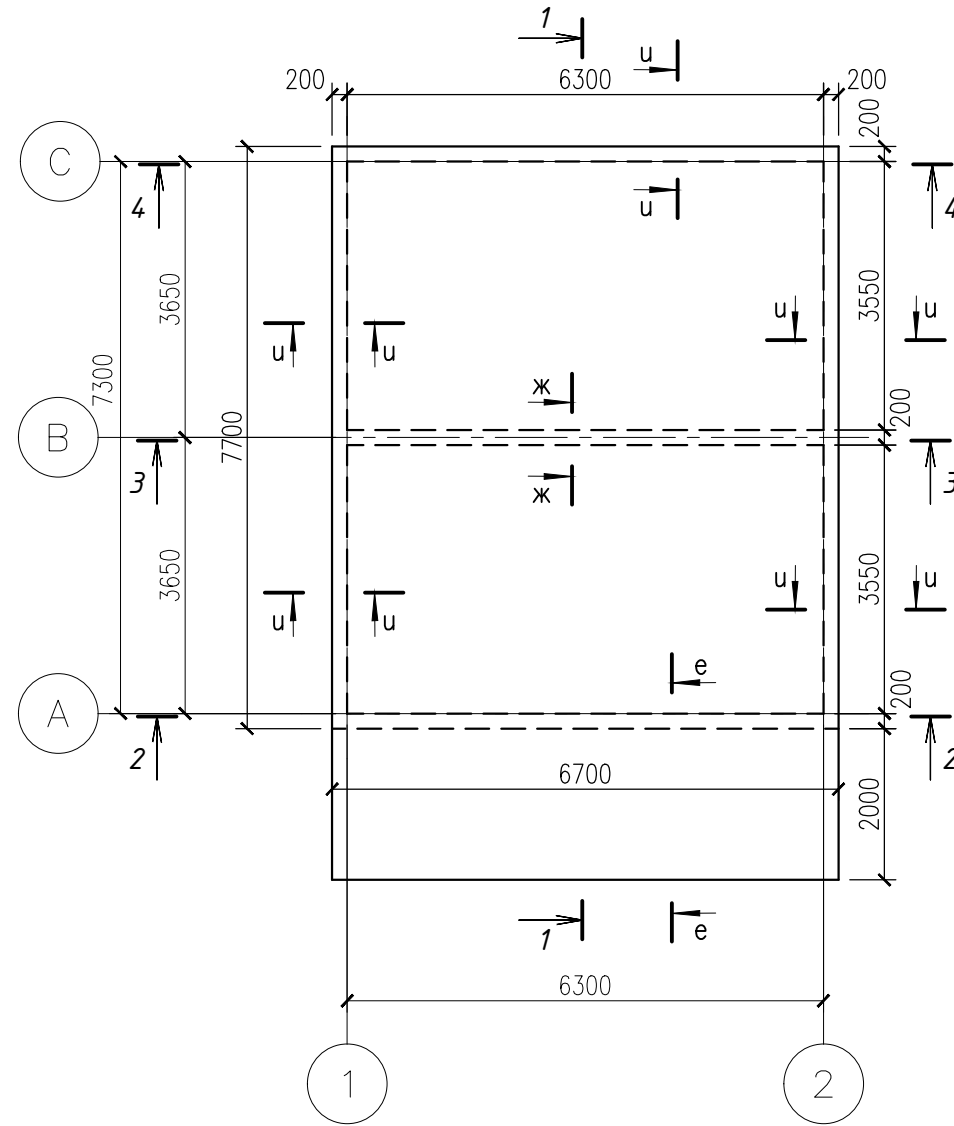
План фундамента



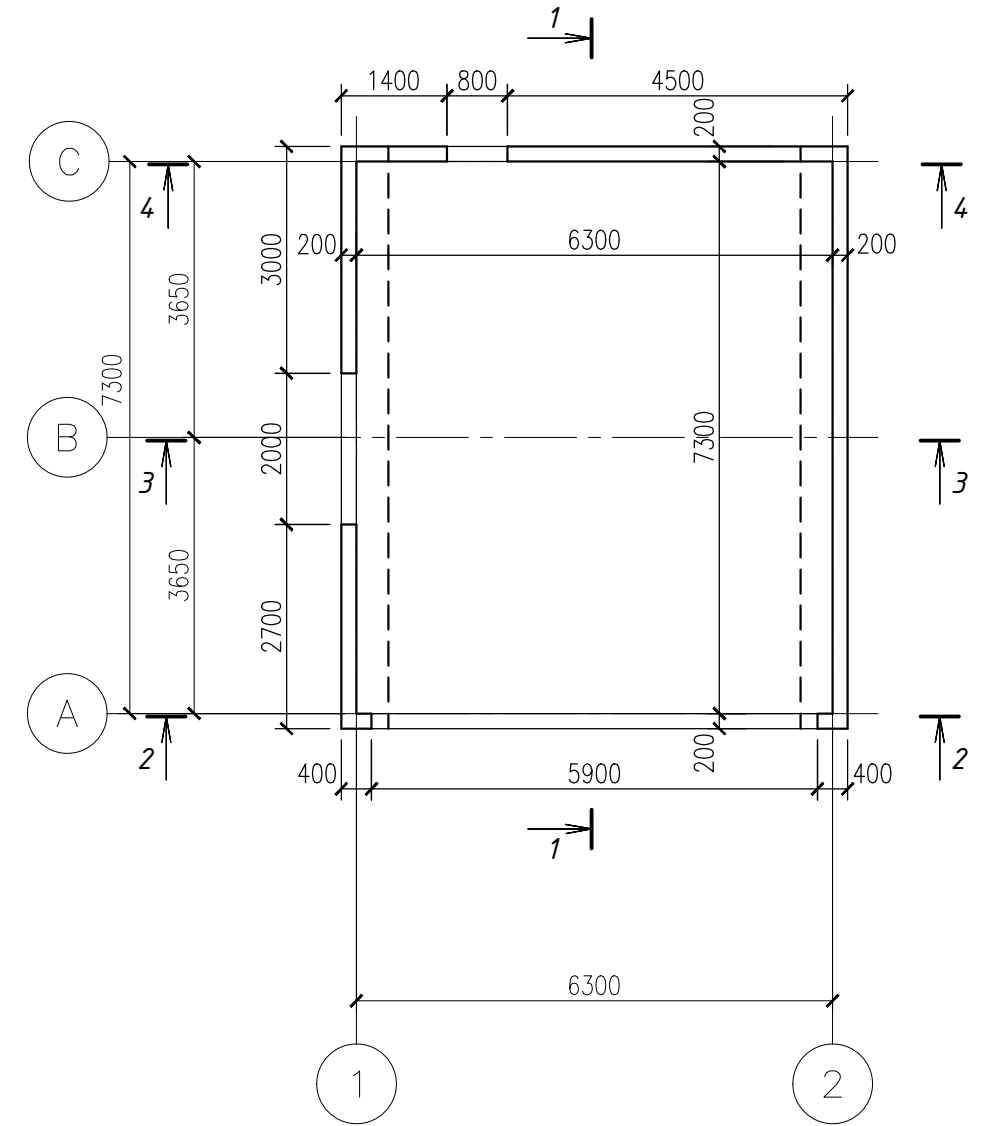
План плиты на отм. +3.100



План плиты на отм. -0.100



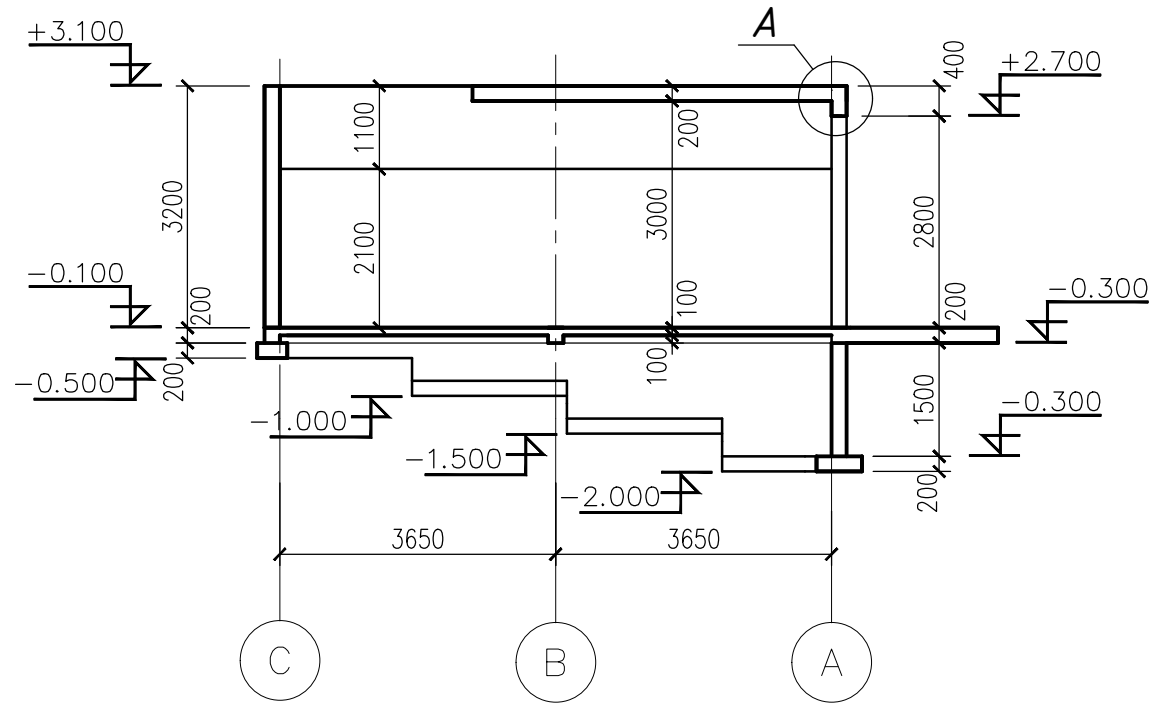
План стен на отм. -0.100...+3.100



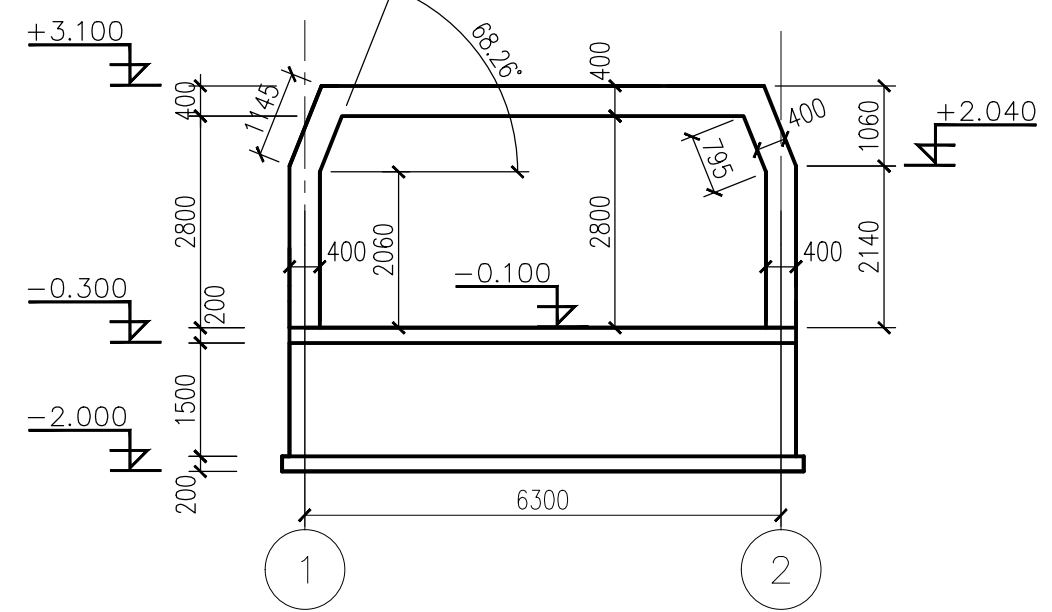
Инв. № подл.	Подп. и дата	Взам. инв. №

2021-322,325-КР					
Комплекс коттеджей "Forest house" по адресу: г. Ялта, Эко-поселок "Горный"					
Изм.	Кол.	Лист	№ док.	Подпись	Дата
ГАП				Зорин Л.Н.	
Нач. отдела					
Исполн.				Заякин А.В.	
Н. контроль					
Жилой дом				Стадия	Лист
				Р	6
План фундамента, плиты, стен на отм. -0.100...+3.100				ООО "Красотель"	

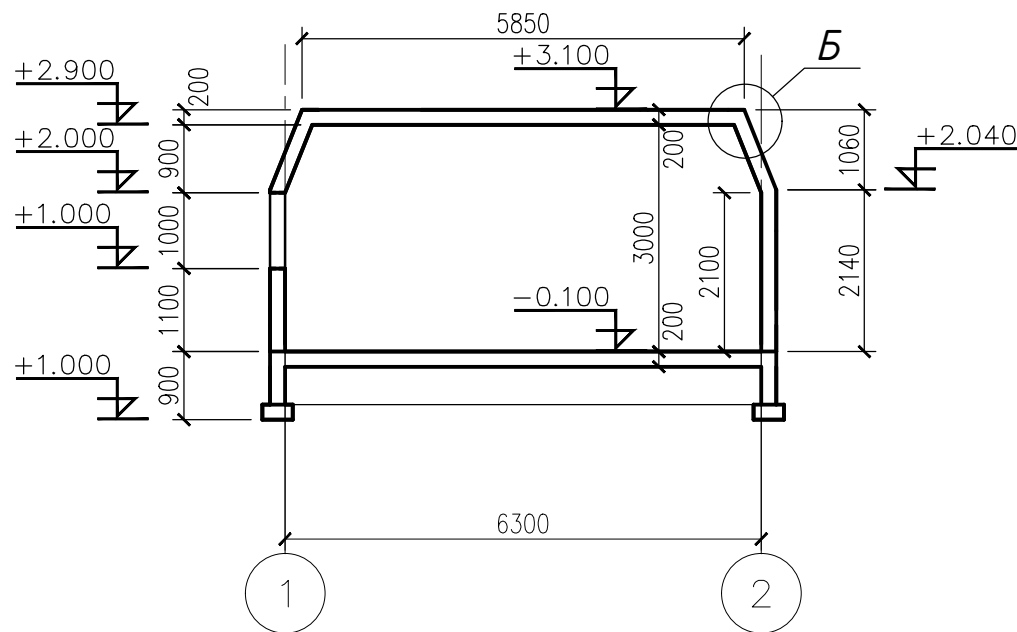
Разрез 1-1



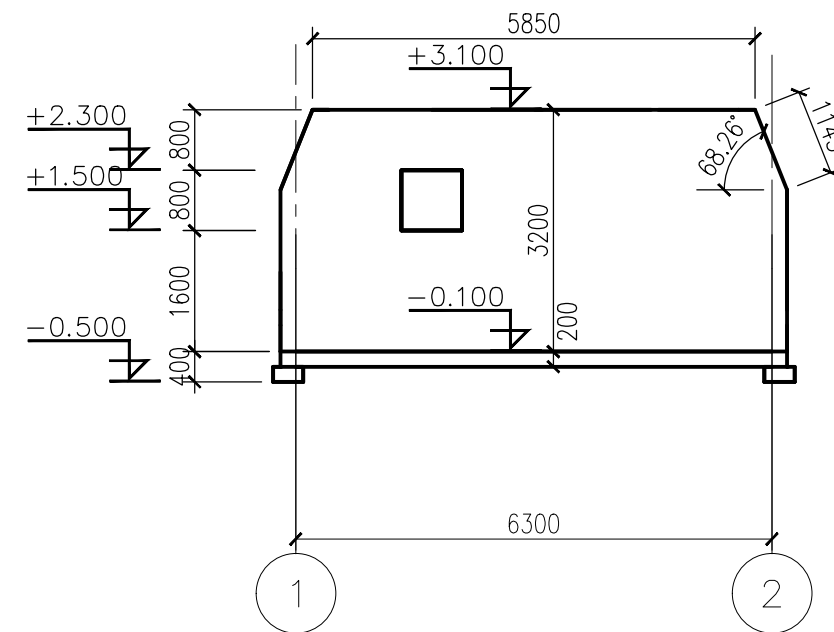
Разрез 2-2



Разрез 3-3



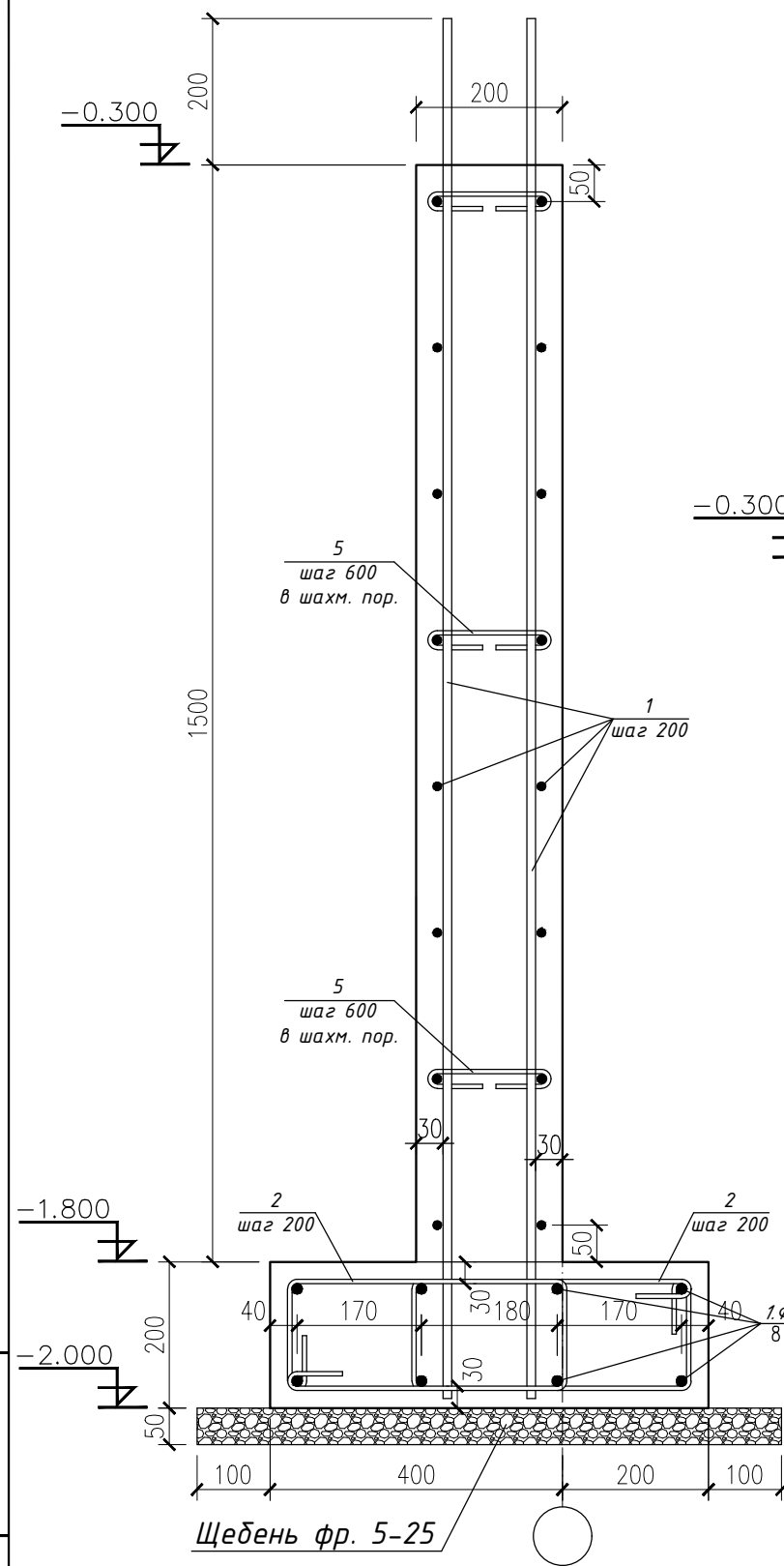
Разрез 4-4



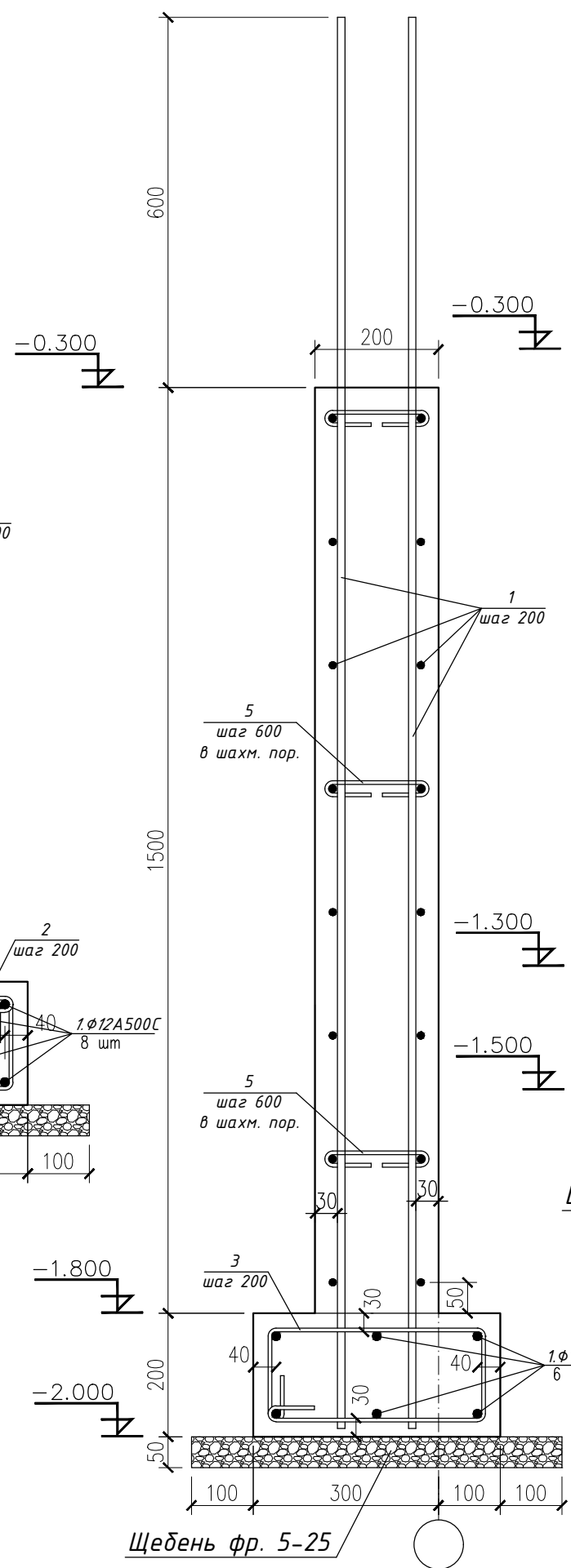
Инв. № подл.	
Подп. и дата	
Взам. инв. №	

						2021-322,325-КР			
						Комплекс коттеджей "Forest house" по адресу: г. Ялта, Эко-поселок "Горный"			
Изм.	Кол.	Лист	№ док.	Подпись	Дата	Жилой дом	Стадия	Лист	Листов
ГАП				Зорин Л.Н.			Р	7	
Нач. отдела									
Исполн.				Заякин А.В.					
Н. контроль						Разрез 1-1...4-4	ООО "Красотель"		

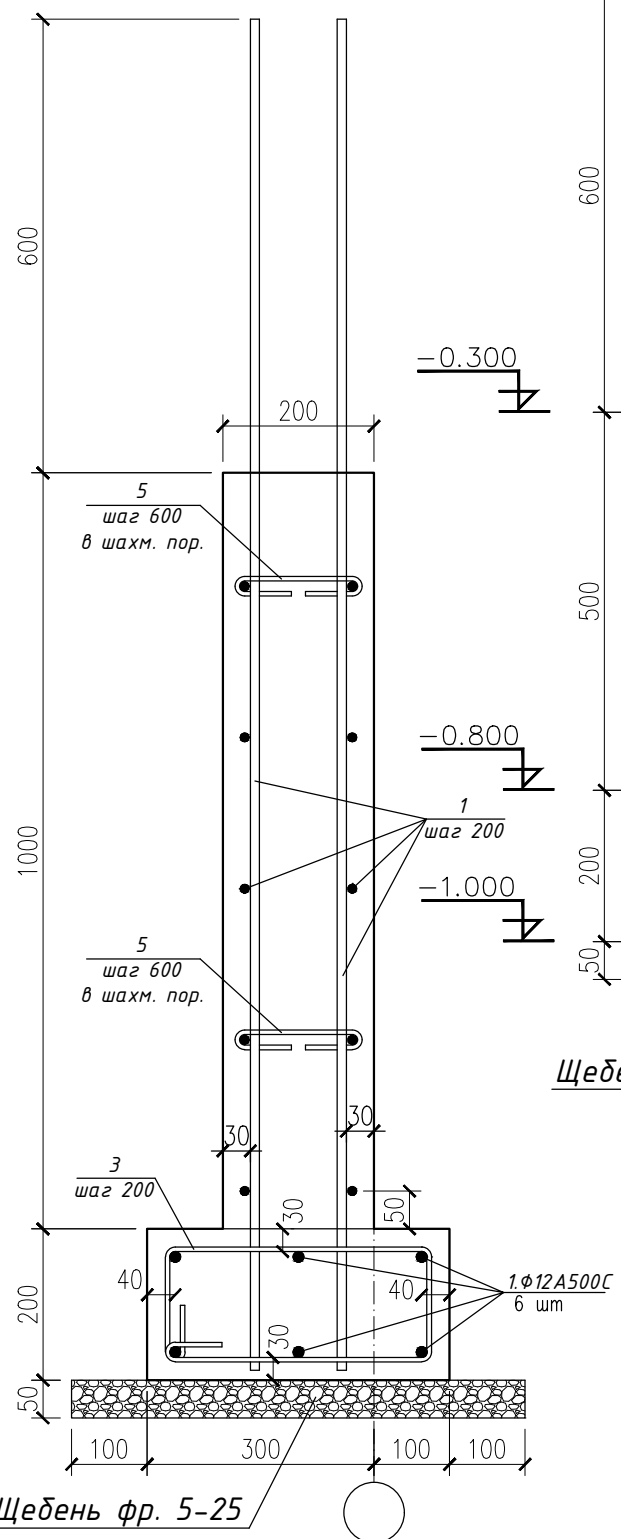
a-a



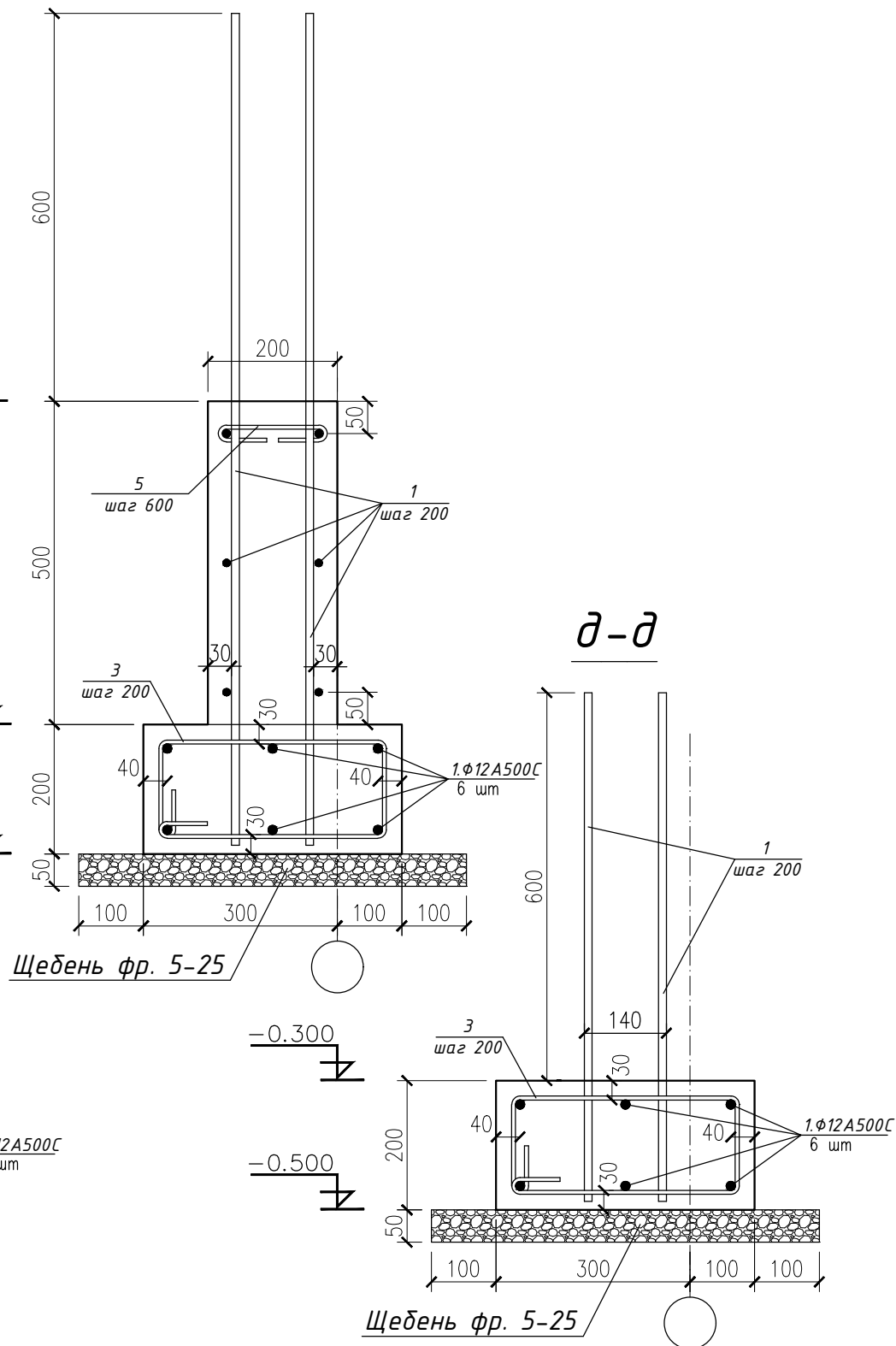
б-б



в-в



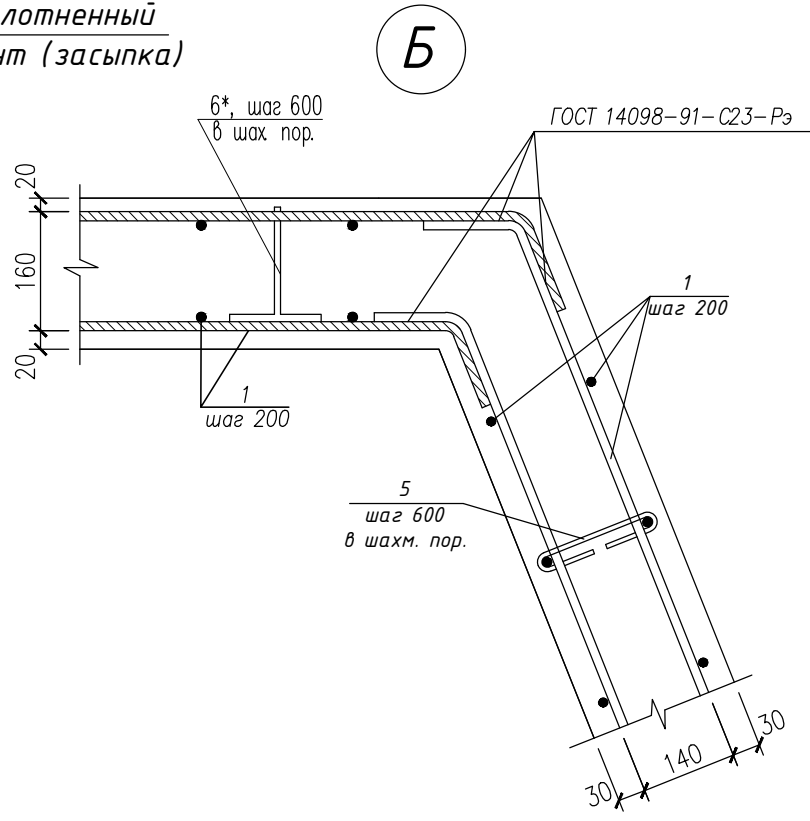
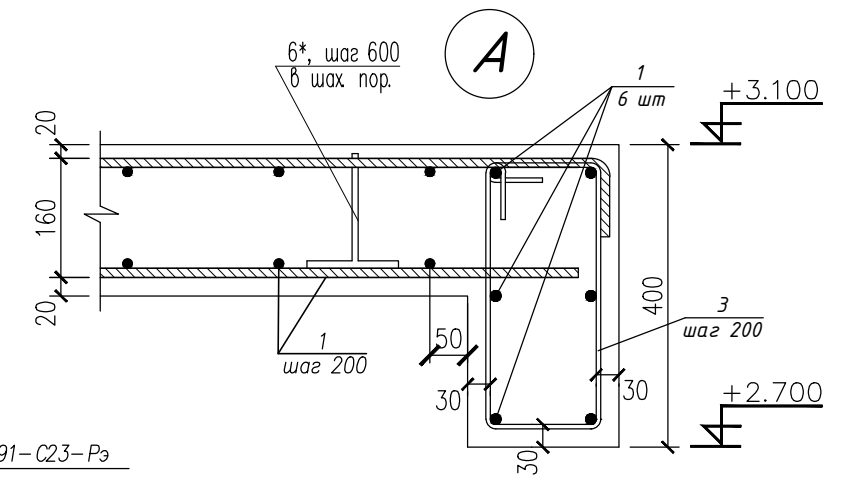
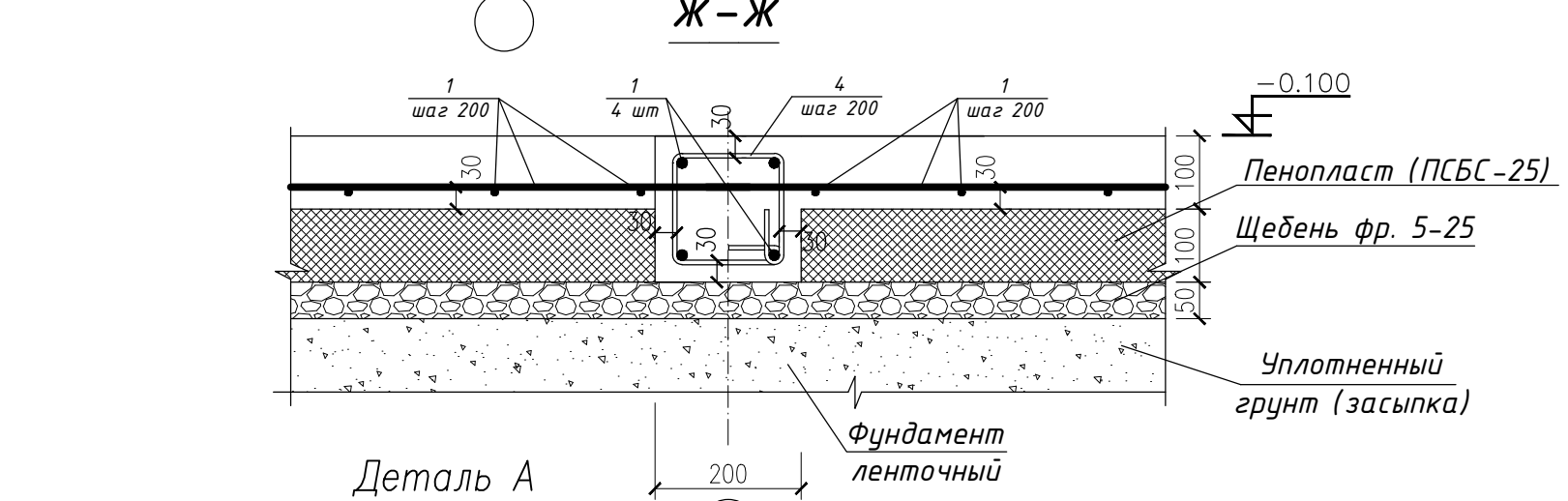
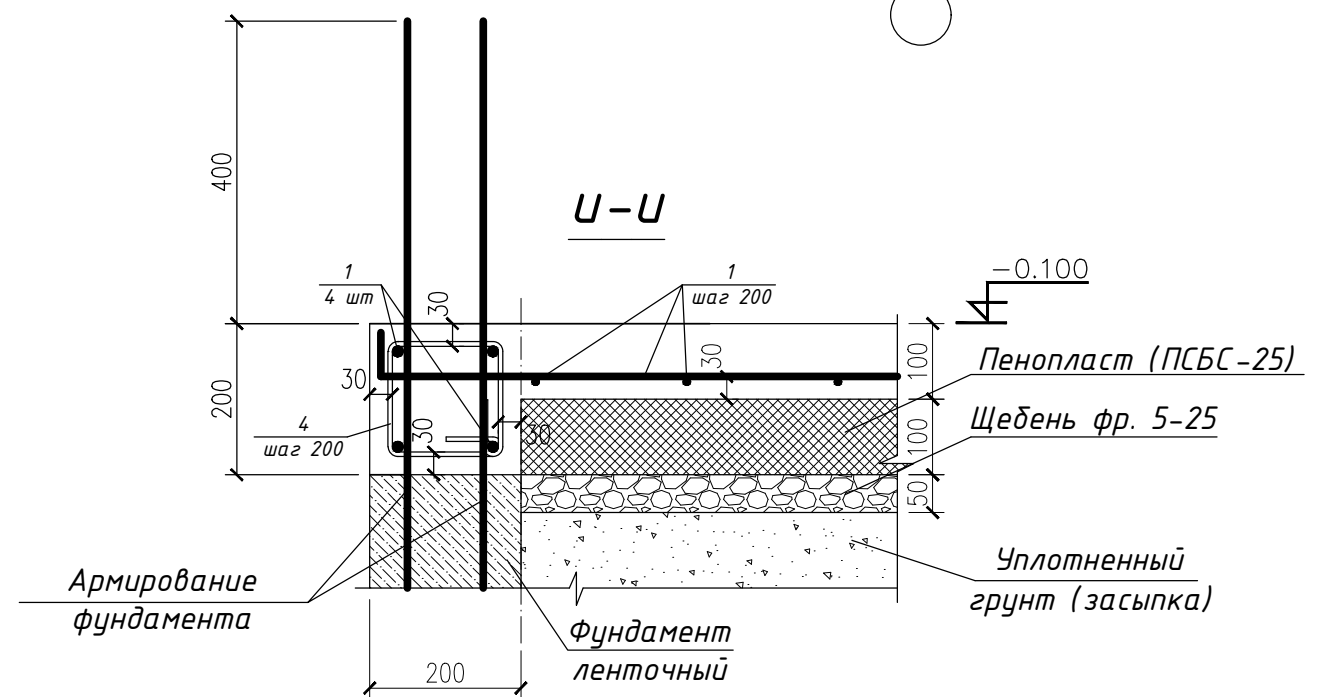
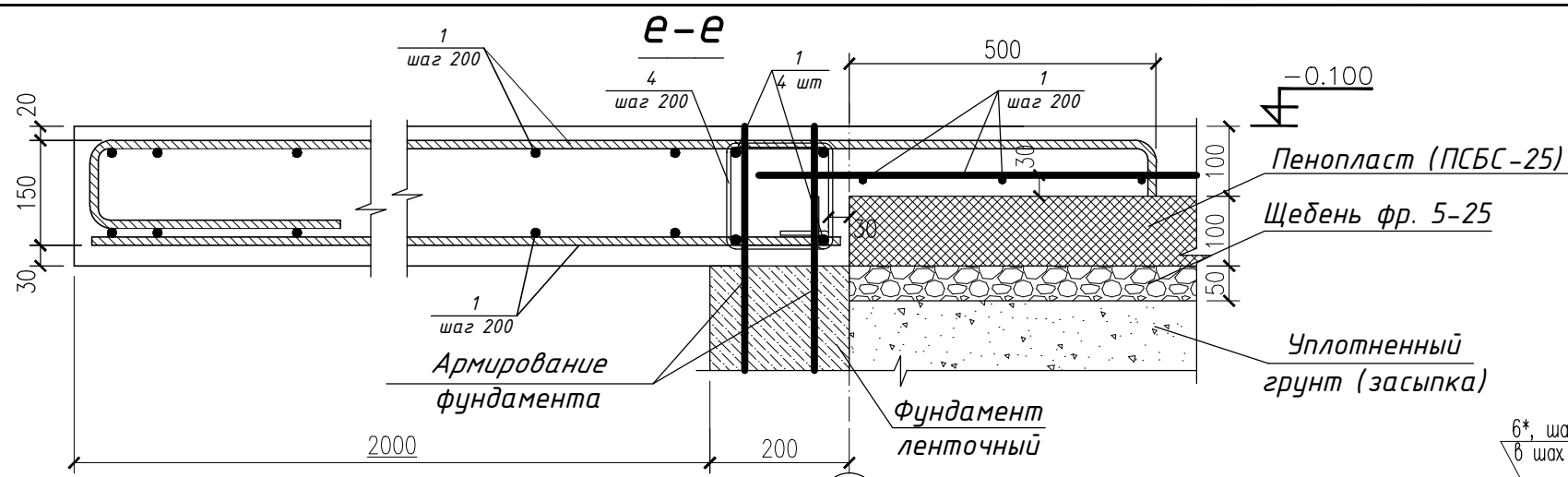
г-г



Инв. № подл.	
Подп. и дата	
Взам. инв. №	

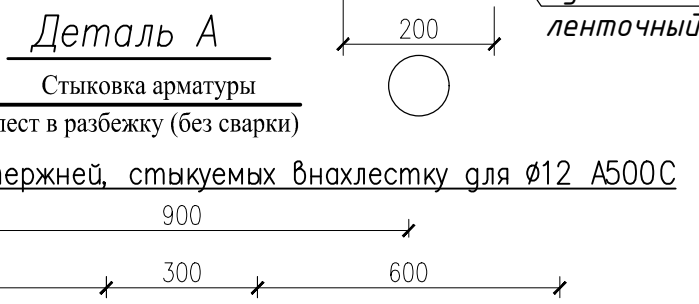
Изм.	Кол.	Лист	№ док.	Подпись	Дата
ГАП				Зорин Л.Н.	
Нач. отдела					
Исполн.				Заякин А.В.	
Н. контроль					

2021-322,325-КР			
Комплекс коттеджей "Forest house" по адресу: г. Ялта, Эко-поселок "Горный"			
Жилой дом	Стадия	Лист	Листов
	Р	8	
Сечения а-а...д-д		ООО "Красотель"	



1. Бетон кл.В20
 2. Стыковку арматуры см. Деталь А
 3. Опалубочные, арматурные, и бетонные работы вести в соответствии с указаниями СНиП 3.03.01-87, СНиП ш- 4-80*.
 4. Защитный слой бетона (до грани рабочей арматуры) монолитных конструкций принят не менее 15 мм и не менее 10мм - для конструктивной арматуры.
 5. Движение людей по забетонированным конструкциям и установка опалубки вышележащих конструкций допускается после достижения бетоном прочности не менее 1.5 МПа.
 6. Прочность бетона в момент распалубки конструкции должна быть не ниже 3.5 МПа, но не менее 50% проектной прочности.
 7. Монолитная плита принята толщиной 200 мм.
- Позиции со "*" указаны в ведомости деталей

Взам. инв. №
Подп. и дата
Инв. № подл.



						2021-322,325-КР			
						Комплекс коттеджей "Forest house" по адресу: г. Ялта, Эко-поселок "Горный"			
Изм.	Кол.	Лист	№ док.	Подпись	Дата	Жилой дом	Стадия	Лист	Листов
ГАП			Зорин Л.Н.				Р	9	
Нач. отдела									
Исполн.			Заякин А.В.						
Н. контроль									
						Сечения е-е...ж-ж, узлы А, Б		ООО "Красотель"	

Спецификация элементов фундамента

Марка, поз.	Обозначение	Наименование	Кол-во	Масса единицы, кг	Примечания
		<u>Детали</u>			
1		φ12A500С ГОСТ Р 52544-2006 L=м.п.	1000	0,89	890,0 кг
2		φ6A240 ГОСТ 5781-82* L=1220	70	0,27	18,9 кг
3		φ6A240 ГОСТ 5781-82* L=1160	120	0,26	31,2 кг
5		φ6A240 ГОСТ 5781-82* L=350	100	0,1	10,0 кг
	ИТОГО:				950,1 кг
		<u>Материалы</u>			
		Бетон кл. В20, м ³	7,8		

Спецификация элементов плиты на отм. -0.100

Марка, поз.	Обозначение	Наименование	Кол-во	Масса единицы, кг	Примечания
		<u>Детали</u>			
1		φ12A500С ГОСТ Р 52544-2006 L=м.п.	880	0,89	783,2 кг
4		φ6A240 ГОСТ 5781-82* L=800	170	0,18	30,6 кг
	ИТОГО:				813,8 кг
		<u>Материалы</u>			
		Бетон кл. В20, м ³	7,9		

Спецификация элементов стен на отм. -0.100...+3.100

Марка, поз.	Обозначение	Наименование	Кол-во	Масса единицы, кг	Примечания
		<u>Детали</u>			
1		φ12A500С ГОСТ Р 52544-2006 L=м.п.	1540	0,89	1370,6 кг
3		φ6A240 ГОСТ 5781-82* L=1160	60	0,26	15,6 кг
5		φ6A240 ГОСТ 5781-82* L=350	300	0,1	30,0 кг
	ИТОГО:				1416,2 кг
		<u>Материалы</u>			
		Бетон кл. В20, м ³	14,3		

Спецификация элементов плиты на отм. +3.100

Марка, поз.	Обозначение	Наименование	Кол-во	Масса единицы, кг	Примечания
		<u>Детали</u>			
1		φ12A500С ГОСТ Р 52544-2006 L=м.п.	740	0,89	658,6 кг
6*		φ12A500С ГОСТ Р 52544-2006 L=840	110	0,75	82,5 кг
	ИТОГО:				741,1 кг
		<u>Материалы</u>			
		Бетон кл. В20, м ³	7,4		

Ведомость деталей

Поз.	Эскиз
2	
3	
4	
6*	

Ведомость расхода стали, кг

Марки элементов	Изделия арматурные					Всего
	Арматура класса					
	A500C		A240			
	ГОСТ Р52544-2006	ГОСТ5781-82*				
	Ø 12	Итого	Ø 6	Итого		
Ж/Б элементы	3785,0	3785,0	136,0	136,0	3921,0	

Основные материалы

Наименование	Един. измер.	Кол-во	Цена
Арматура, т	т	4,0	
Бетон В20	м ³	37,4	

Общий коэффициент армирования - 107,0 кг/м³

Взам. инв. №
Подп. и дата
Инв. № подл.

Изм.	Кол.	Лист	№ док.	Подпись	Дата
ГАП			Зорин Л.Н.		
Нач.отдела					
Исполн.			Заякин А.В.		
Н. контроль					

2021-322,325-КР

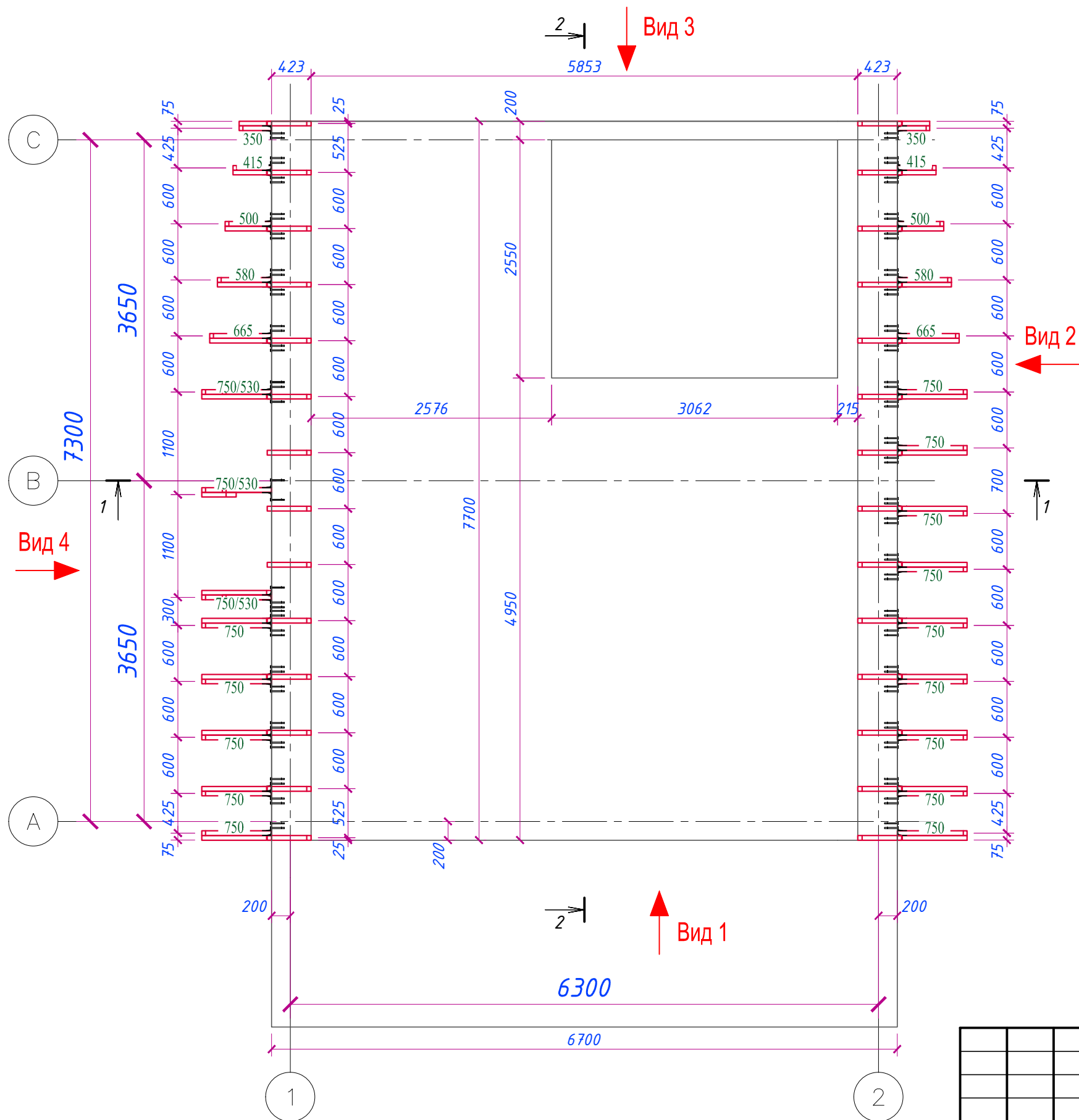
Комплекс коттеджей "Forest house" по адресу:
г. Ялта, Эко-поселок "Горный"

Жилой дом	Стадия	Лист	Листов
	Р	10	

Спецификация элементов фундамента, плиты, стен на отм. -0.100...+3.100

ООО "Красотель"

План доборных стропил М 1:50



Спецификация доборных стропил

Марка, поз.	Обозначение	Наименование	Ед. измер	Кол-во	Примечания
О-1	Обрешетка	Брусок 50x50 L=1140	шт	28	
Д-1	Доборные стропила	Брус 100x50 L=1870	шт	16	
Д-2		Брус 100x50 L=1645	шт	2	
Д-3		Брус 100x50 L=1425	шт	2	
Д-4		Брус 100x50 L=1200	шт	2	
Д-5		Брус 100x50 L=975	шт	2	
Д-6		Брус 100x50 L=795	шт	3	
Д-7		Брус 100x50 L=750	шт	17	
Д-8		Брус 100x50 L=665	шт	2	
Д-9		Брус 100x50 L=580	шт	2	
Д-10		Брус 100x50 L=500	шт	2	
Д-11		Брус 100x50 L=415	шт	2	
Д-12		Брус 100x50 L=350	шт	2	
Д-13		Брус 100x50 L=530	шт	3	
<u>Материалы</u>					
		Анкер распорный М10, L=100	шт	104	
		Уголок крепежный усиленный 105x105x2	шт	104	
		Турбовинт 6x120	шт	84	

Примечания:

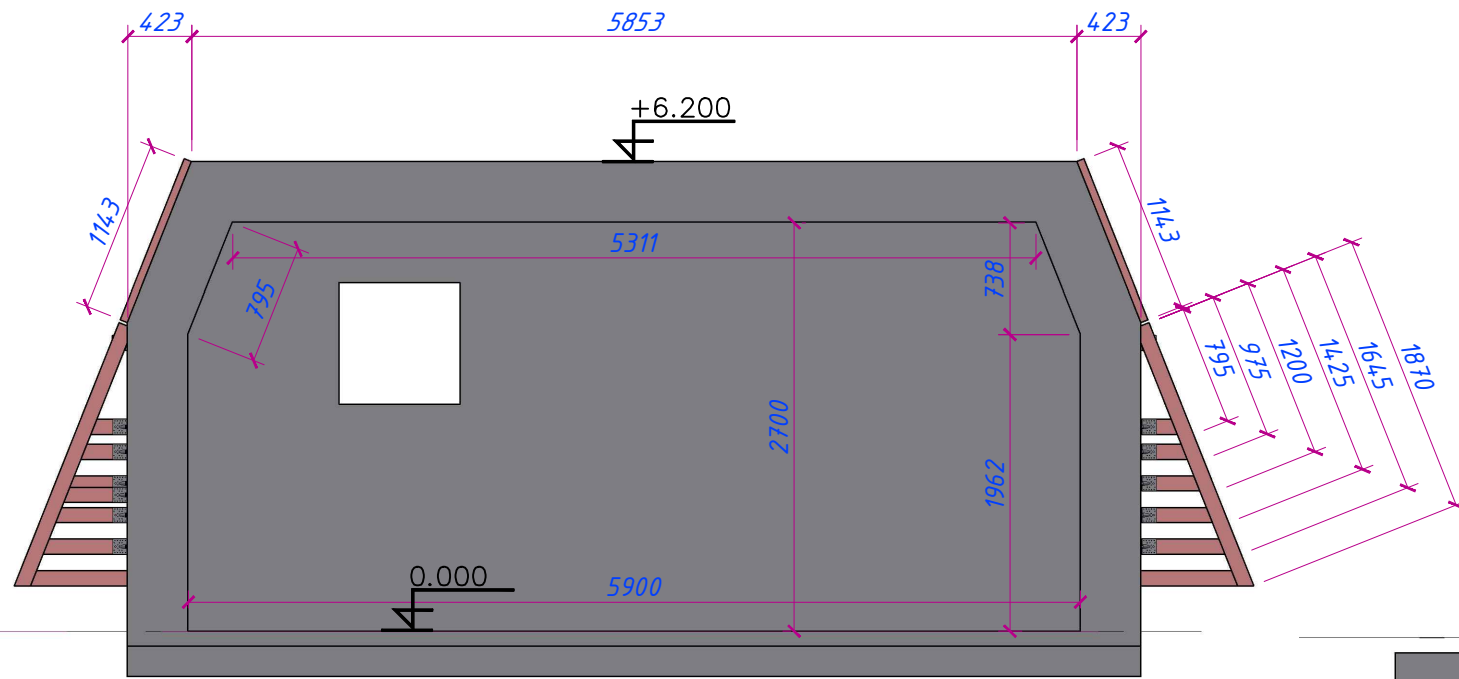
- Соединение деревянных элементов между собой выполнять на желтые саморезы 5x90 не менее 2-х на плоскость
- Крепление деревянных элементов см. разрезы л. 24...28.
- Доборные стропила обрабатывается антисептическими составами согласно СП 72.13330.2016.

Согласовано

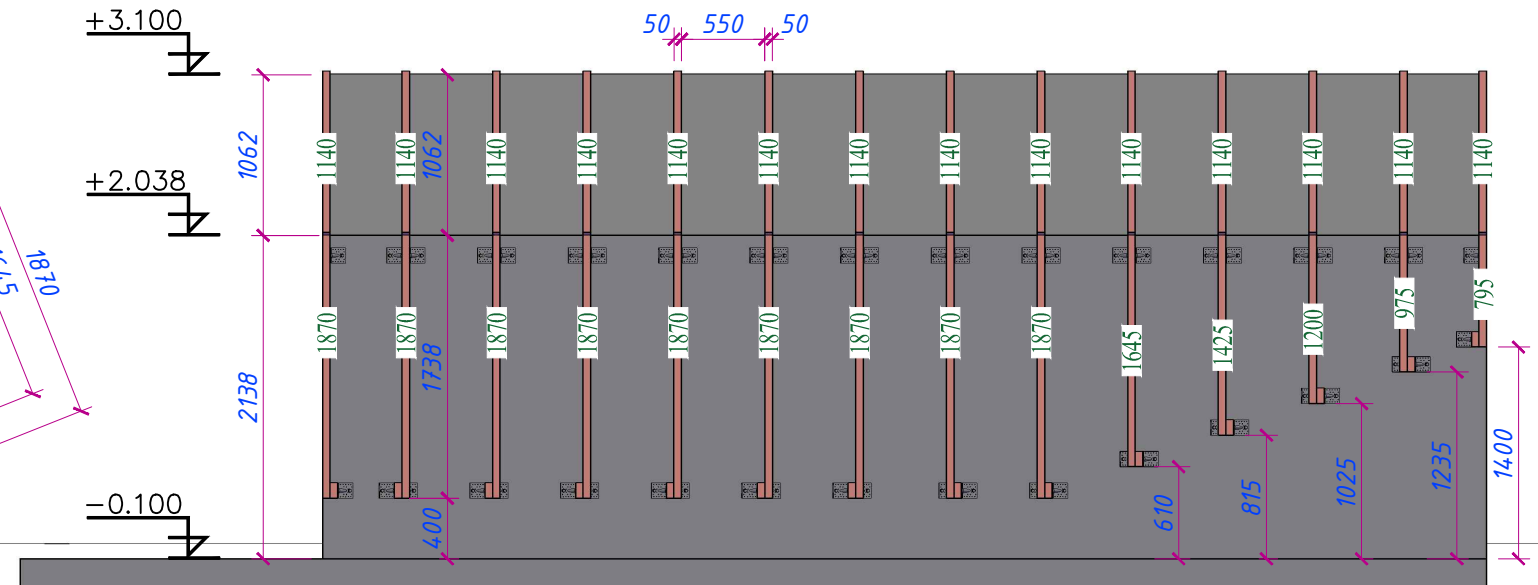
Интв. № подл.	Подп. и дата	Взам. инв. №

2021-322,325-КР					
Комплекс коттеджей "Forest house" по адресу: г. Ялта, Эко-поселок "Горный"					
Изм.	Кол. уч.	Лист	№ док.	Подп.	Дата
ГАП		Зорин Л.Н.			
Нач. отд.					
Исполн.		Заякин А.В.			
Н. контр.					
Жилой дом				Стадия	Лист
План доборных стропил М 1:50				Р	12
000 "Красотель"					

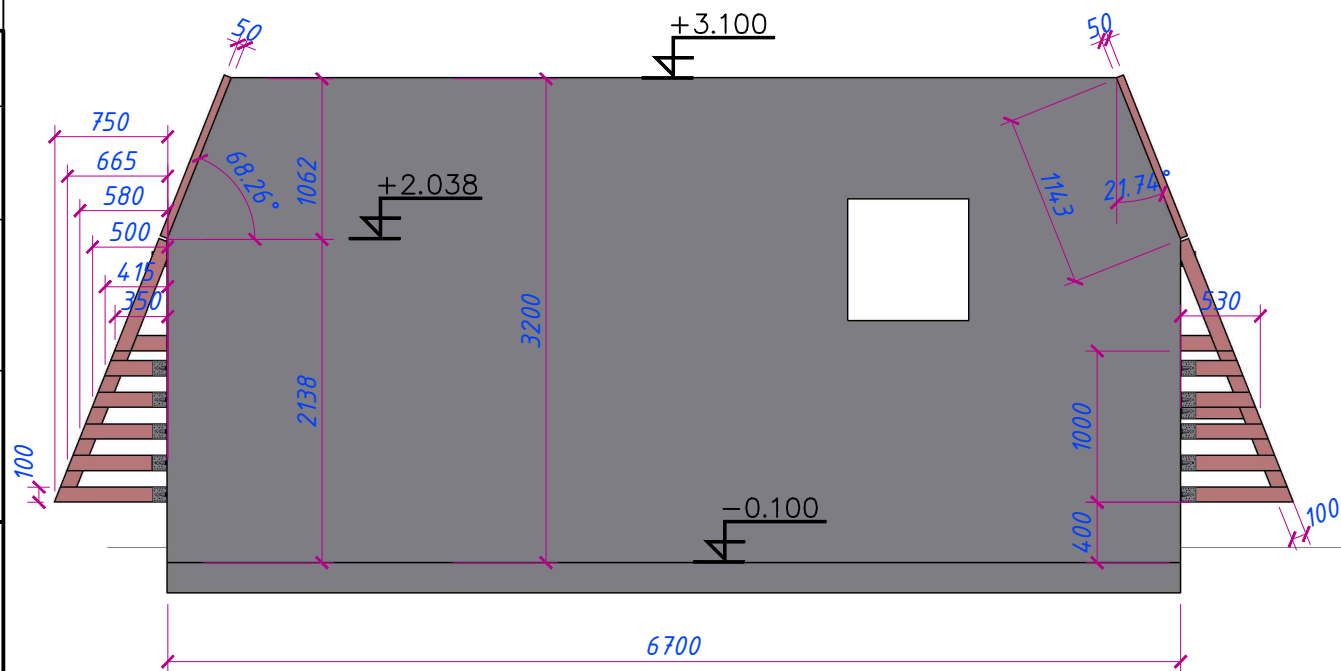
Вид 1



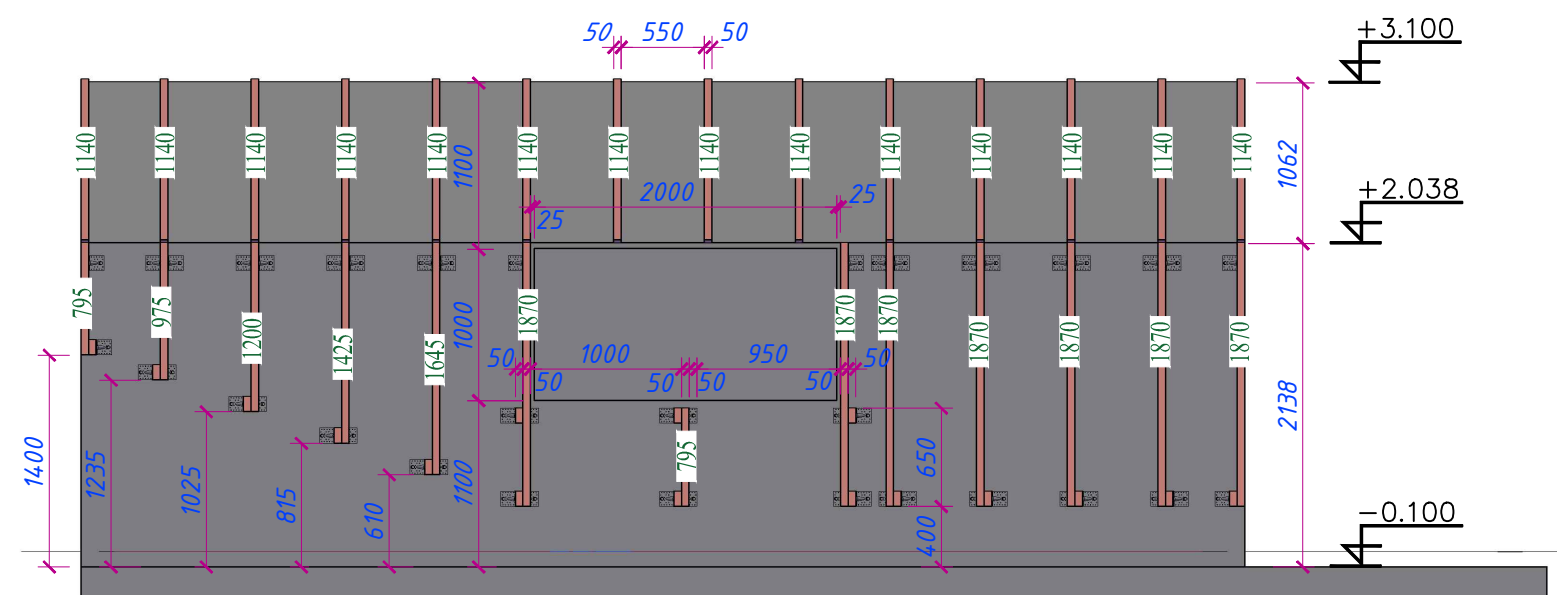
Вид 2



Вид 3



Вид 4



Согласовано

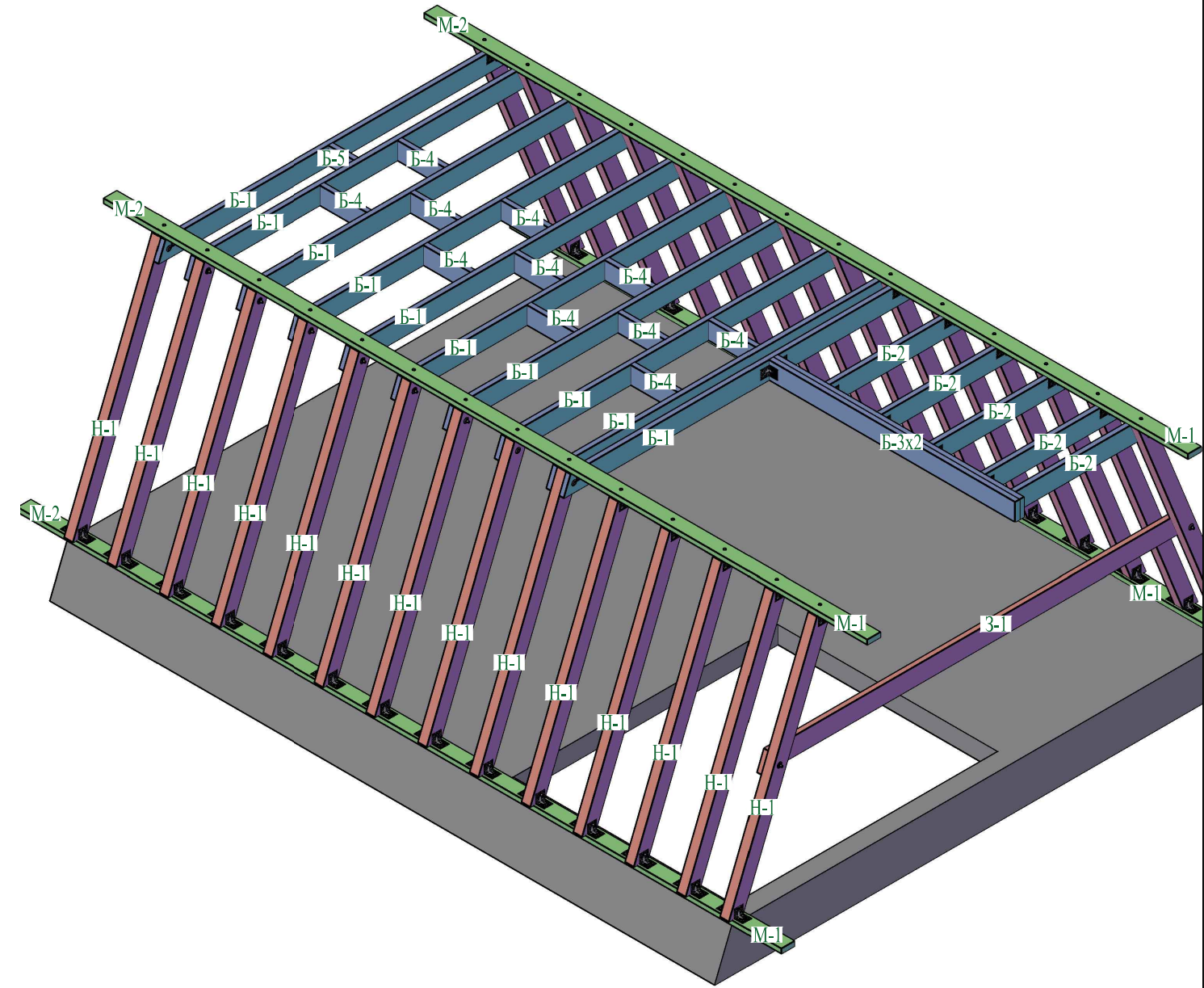
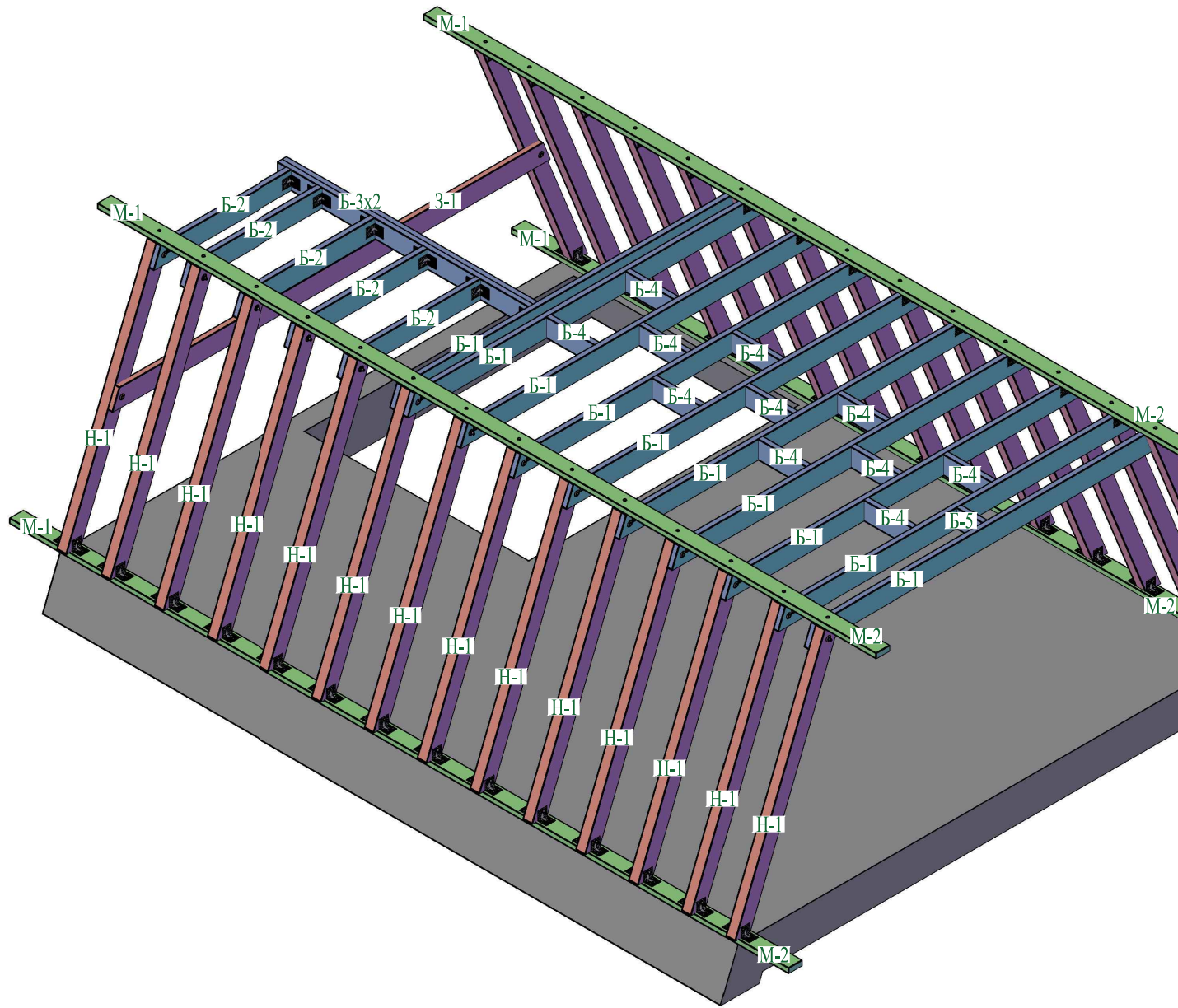
Взам. инв. №

Подп. и дата

Инв. № подл.

						2021-322,325-КР			
						Комплекс коттеджей "Forest house" по адресу: г. Ялта, Эко-поселок "Горный"			
Изм.	Кол. уч.	Лист	№ док.	Подп.	Дата	Жилой дом	Стадия	Лист	Листов
ГАП			Зорин Л.Н.				Р	13	
Нач. отд.									
Исполн.			Заякин А.В.						
Н. контр.						Доборные стропила (вид 1...4)	ООО "Красотель"		

Несущие стропила и балки перекрытия (изометрия)



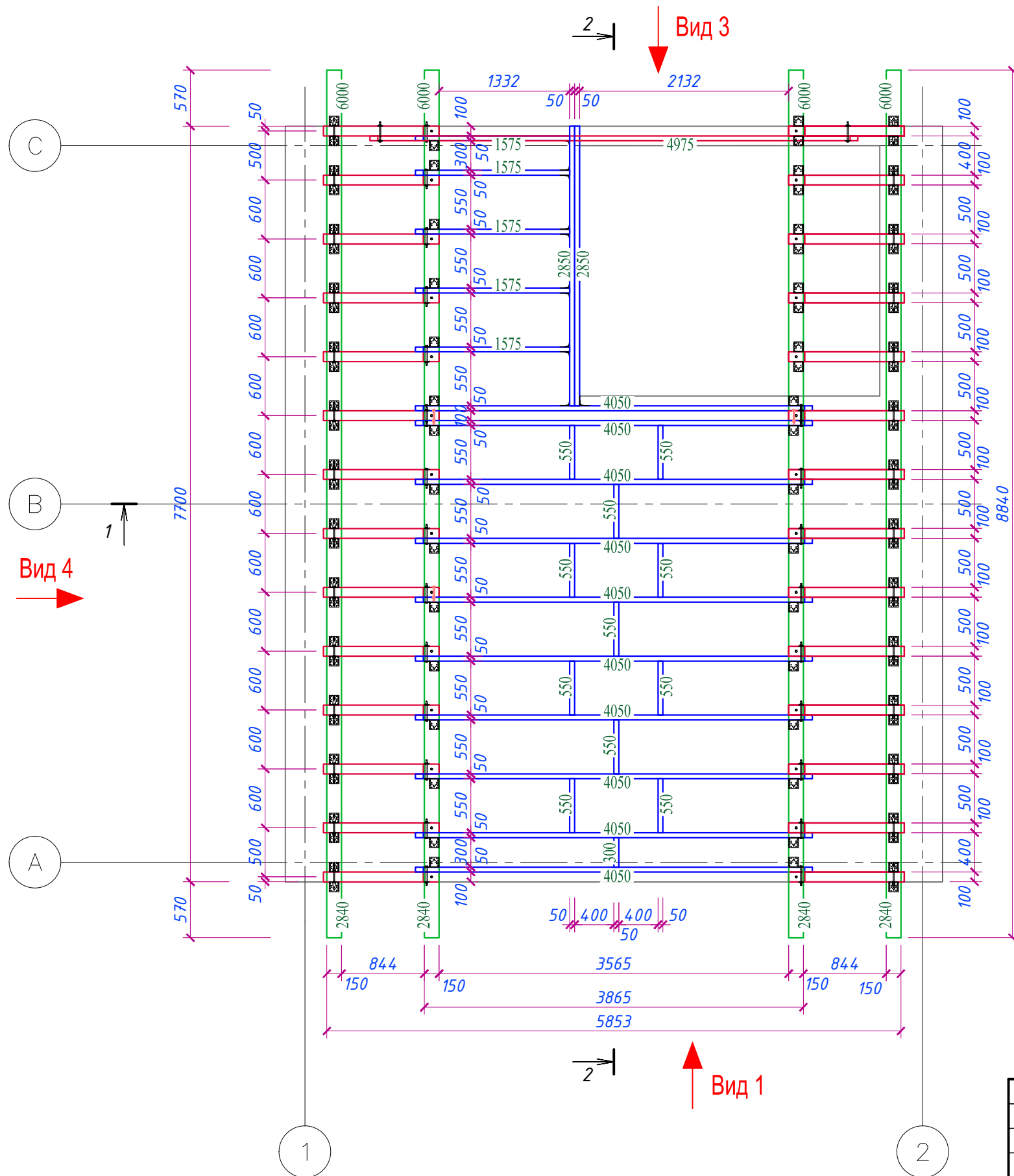
Согласовано

Инв. № подл.	Подп. и дата	Взам. инв. №

2021-322,325-КР					
Комплекс коттеджей "Forest house" по адресу: г. Ялта, Эко-поселок "Горный"					
Изм.	Кол. уч.	Лист	№ док.	Подп.	Дата
ГАП		Зорин Л.Н.			
Нач. отд.					
Исполн.		Заякин А.В.			
Н. контр.					
Жилой дом				Стадия	Лист
Несущие стропила и балки перекрытия (изометрия)				Р	14
				Листов	
				000 "Красотель"	

План несущих стропил и балок перекрытия М 1:50

Спецификация несущих стропил и балок перекрытия



Марка, поз.	Обозначение	Наименование	Ед. измер	Кол-во	Примечания
М-1	Мауэрлат	Брус 150x50 L=6000	шт	4	
М-2		Брус 150x50 L=2840	шт	4	
Н-1	Несущие стропила	Брус 150x100 L=2805	шт	28	
З-1	Затяжка	Брус 200x50 L=4975	шт	1	
Б-1	Балки перекрытия	Брус 200x50 L=4050	шт	10	
Б-2		Брус 200x50 L=2850	шт	2	
Б-3		Брус 200x50 L=1575	шт	5	
Б-4		Брус 200x50 L=550	шт	11	
Б-5		Брус 200x50 L=300	шт	1	
<u>Материалы</u>					
		Анкер распорный М10, L=150	шт	108	
		Уголок крепежный усиленный 105x105x2	шт	102	
		Турбовинт 6x200	шт	28	
		Болт М12, L=140	шт	28	
		Болт М12, L=180	шт	23	
		Болт М12, L=240	шт	2	
		Гайка М12	шт	53	
		Шайба увеличенная М12	шт	50	

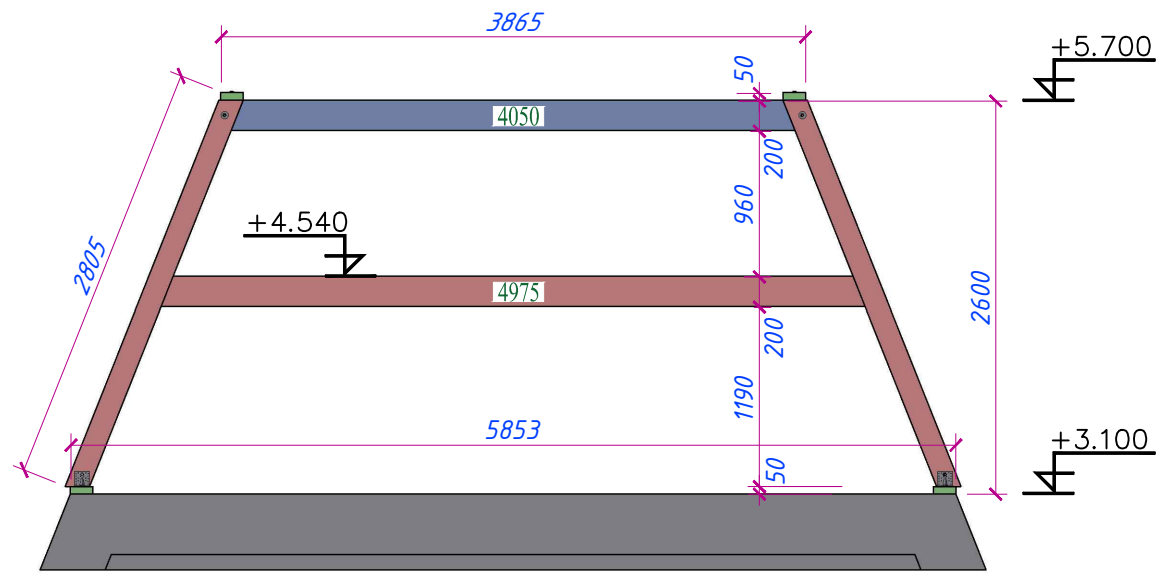
Примечания:

- Соединение деревянных элементов между собой выполнять на желтые саморезы 5x90 не менее 2-х на плоскость, сдвоенные балки скреплять на желтые саморезы 5x90 с шагом 200 мм в шахматном порядке.
- Крепление деревянных элементов см. разрезы л. 24...28.
- Несущие стропила, мауэрлат, затяжки и балки перекрытия обрабатывается антисептическими составами согласно СП 72.13330.2016.
- При наличии крупных сучков в балках перекрытия, расположить их в верхней части (для работы этой зоны на сжатие).

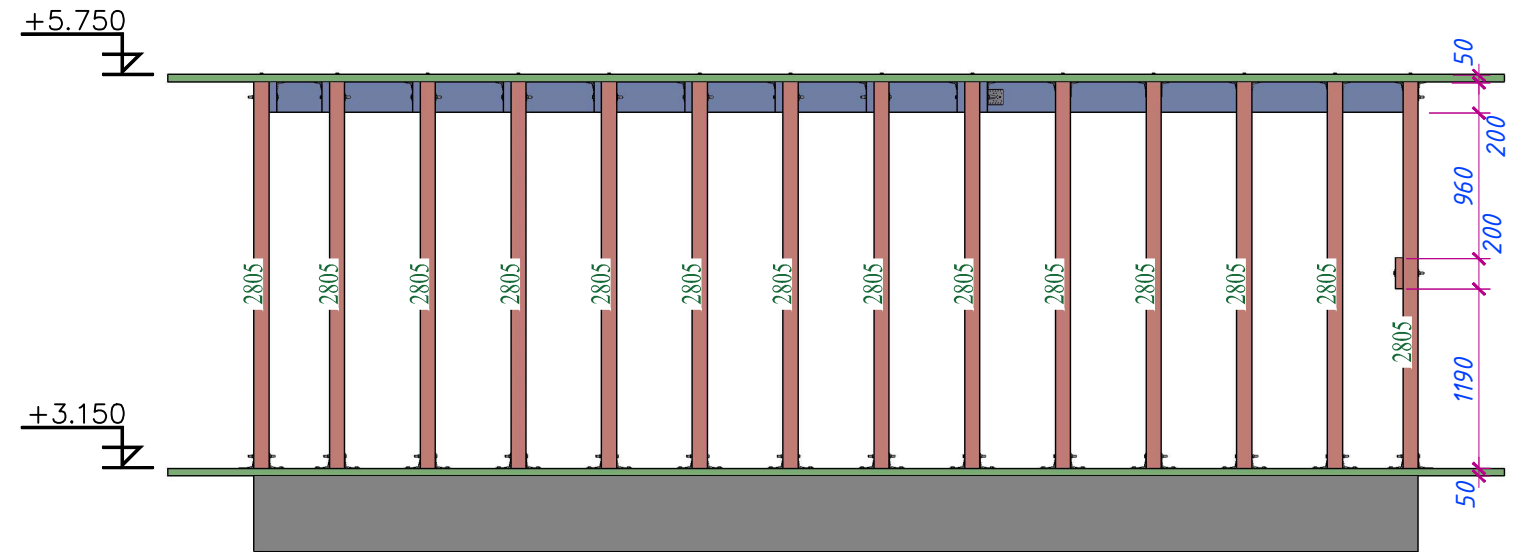
Согласовано	
Интв. № подл.	Подп. и дата
Взам. инв. №	

2021-322,325-КР					
Комплекс коттеджей "Forest house" по адресу: г. Ялта, Эко-поселок "Горный"					
Изм.	Кол. уч.	Лист	№ док.	Подп.	Дата
ГАП		Зорин Л.Н.			
Нач. отд.					
Исполн.		Заякин А.В.			
Н. контр.					
Жилой дом				Стадия	Лист
План несущих стропил и балок перекрытия				Р	15
000 "Красотель"					

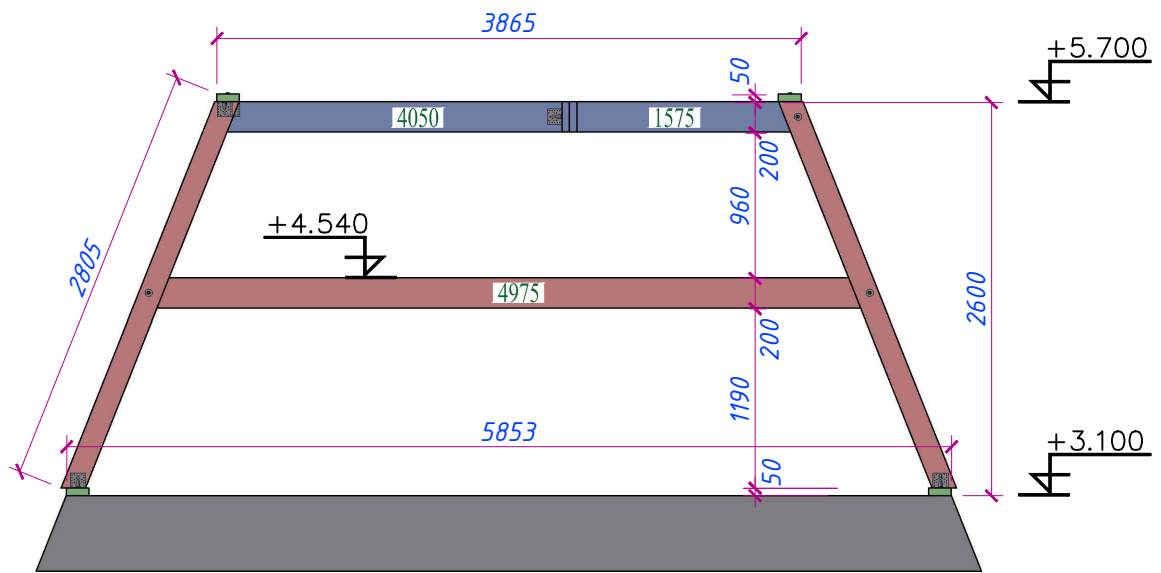
Вид 1



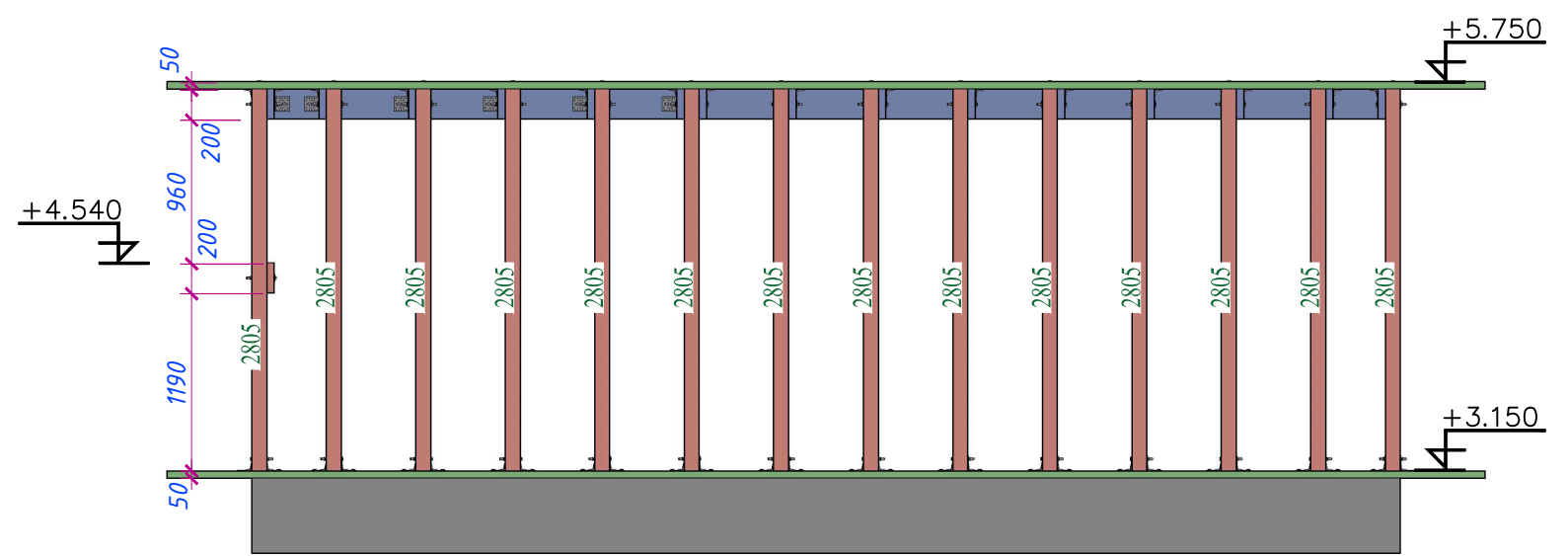
Вид 2



Вид 3



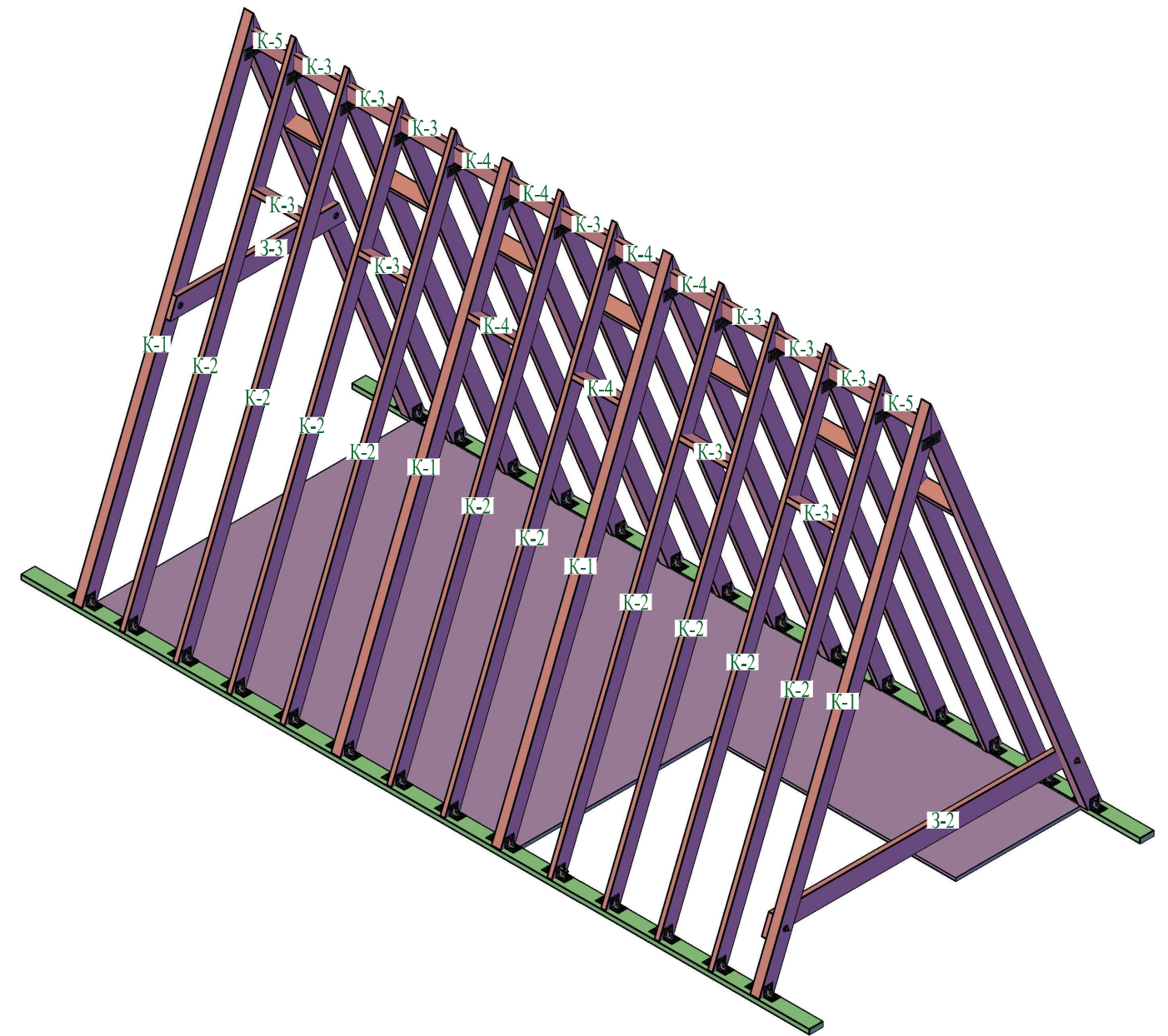
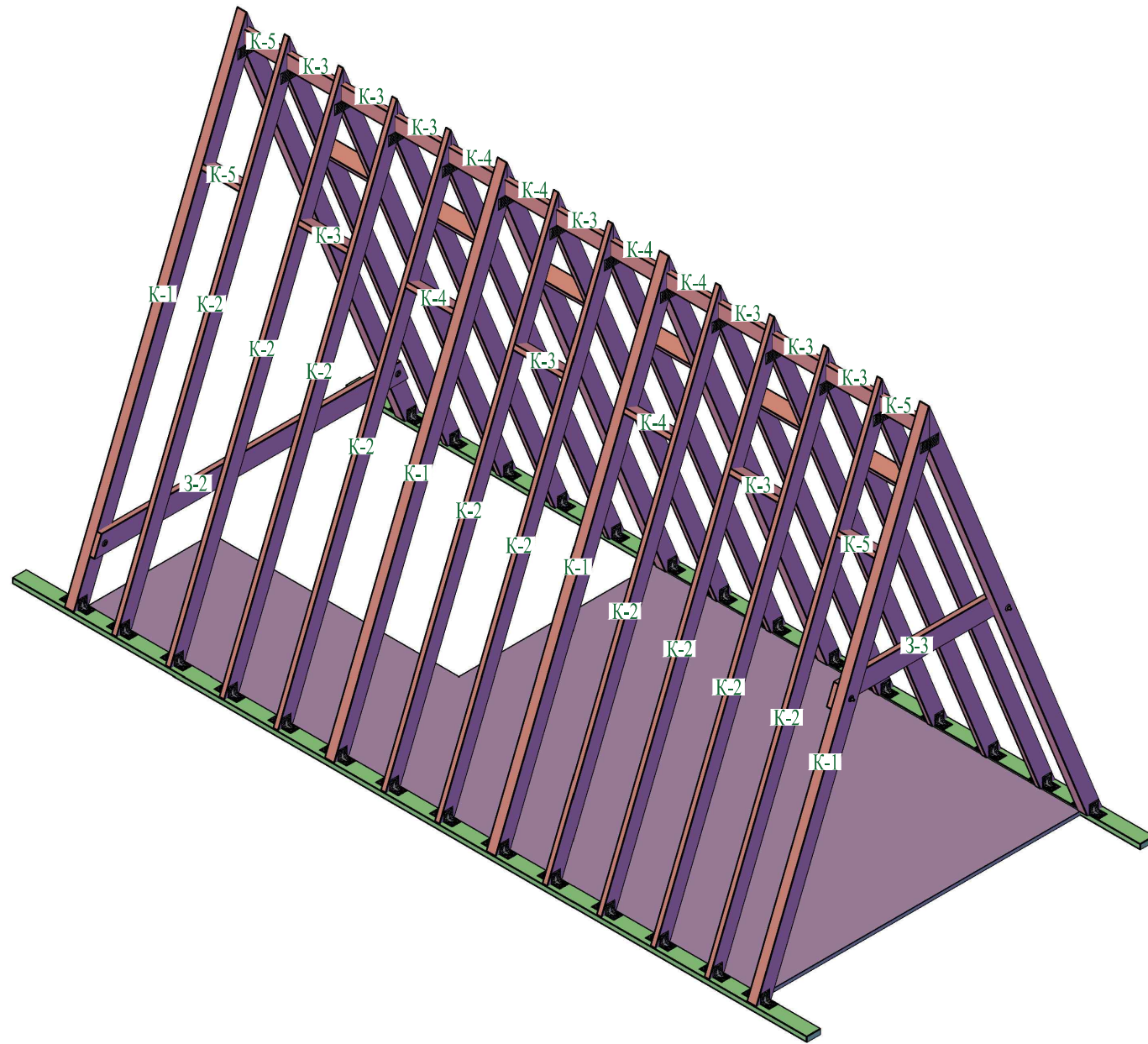
Вид 4



Согласовано					
Инт. № подл.	Подп. и дата	Взам. инв. №			

						2021-322,325-КР			
						Комплекс коттеджей "Forest house" по адресу: г. Ялта, Эко-поселок "Горный"			
Изм.	Кол. уч.	Лист	№ док.	Подп.	Дата	Жилой дом	Стадия	Лист	Листов
ГАП				Зорин Л.Н.			Р	16	
Нач. отд.									
Исполн.				Заякин А.В.					
Н. контр.						Несущие стропила и балки перекрытия (вид 1..4)	ООО "Красотель"		

Кровельные стропила (изометрия)

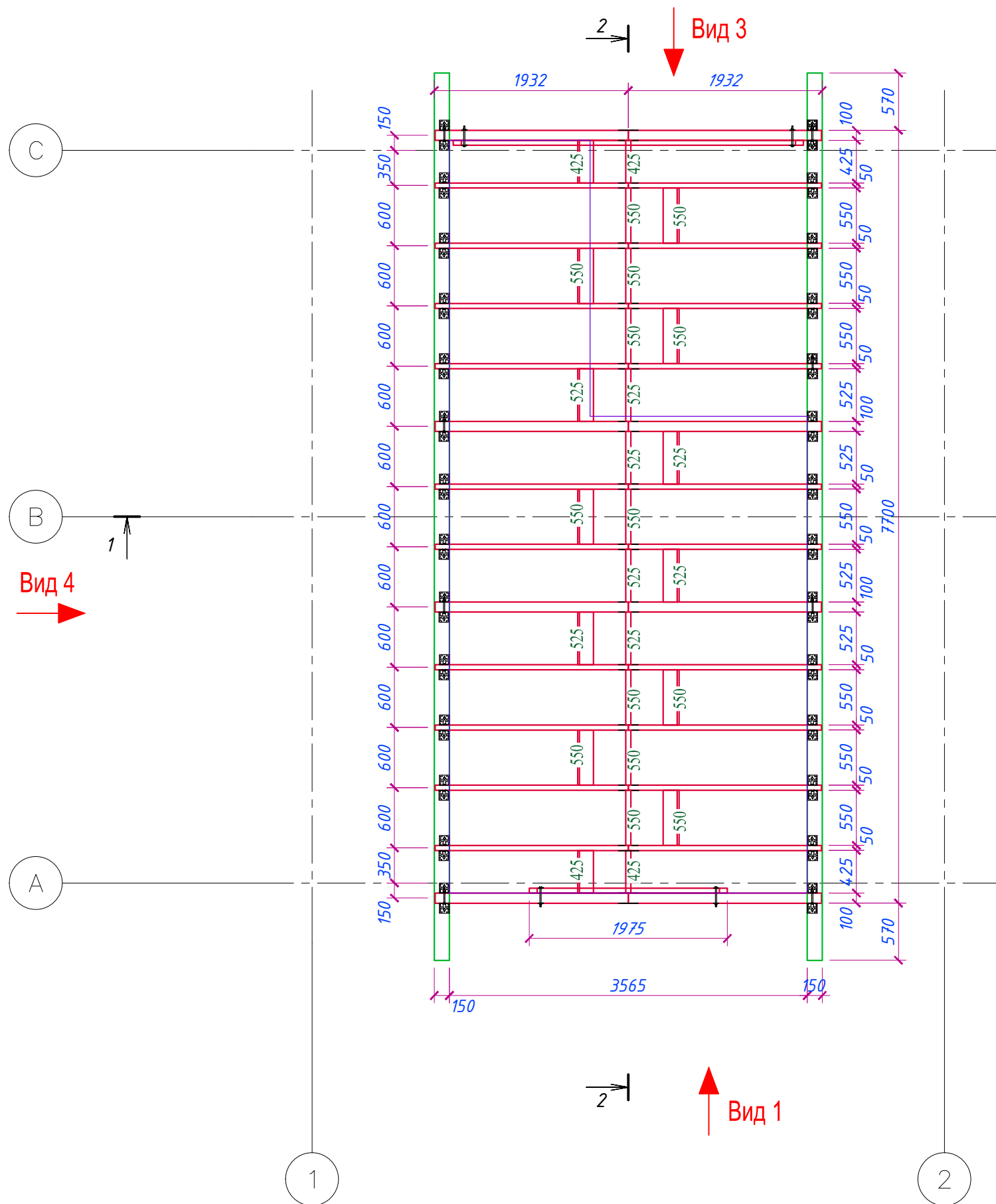


Согласовано

Взам. инв. №	
Подп. и дата	
Инв. № подл.	

						2021-322,325-КР			
						Комплекс коттеджей "Forest house" по адресу: г. Ялта, Эко-поселок "Горный"			
Изм.	Кол. уч.	Лист	№ док.	Подп.	Дата	Жилой дом	Стадия	Лист	Листов
ГАП	Зорин Л.Н.						Р	17	
Нач. отд.	Заякин А.В.								
Исполн.						Кровельные стропила (изометрия)	ООО "Красотель"		
Н. контр.									

План кровельных стропил М 1:50



Спецификация кровельных стропил

Марка, поз.	Обозначение	Наименование	Ед. измер	Кол-во	Примечания
К-1	Кровельные стропила	Брус 150x100 L=5195	шт	8	
К-2		Брус 150x50 L=5195	шт	20	
К-3		Брус 150x50 L=550	шт	14	
К-4		Брус 150x50 L=525	шт	8	
К-5		Брус 150x50 L=425	шт	4	
З-2	Затяжки	Брус 200x50 L=3490	шт	1	
З-3		Брус 200x50 L=1975	шт	1	
<u>Материалы</u>					
		Уголок крепежный усиленный 105x105x2	шт	56	
		Пластина крепежная 200x100x2	шт	28	
		Болт М12, L=140	шт	8	
		Болт М12, L=180	шт	4	
		Гайка М12	шт	12	
		Шайба увеличенная М12	шт	8	

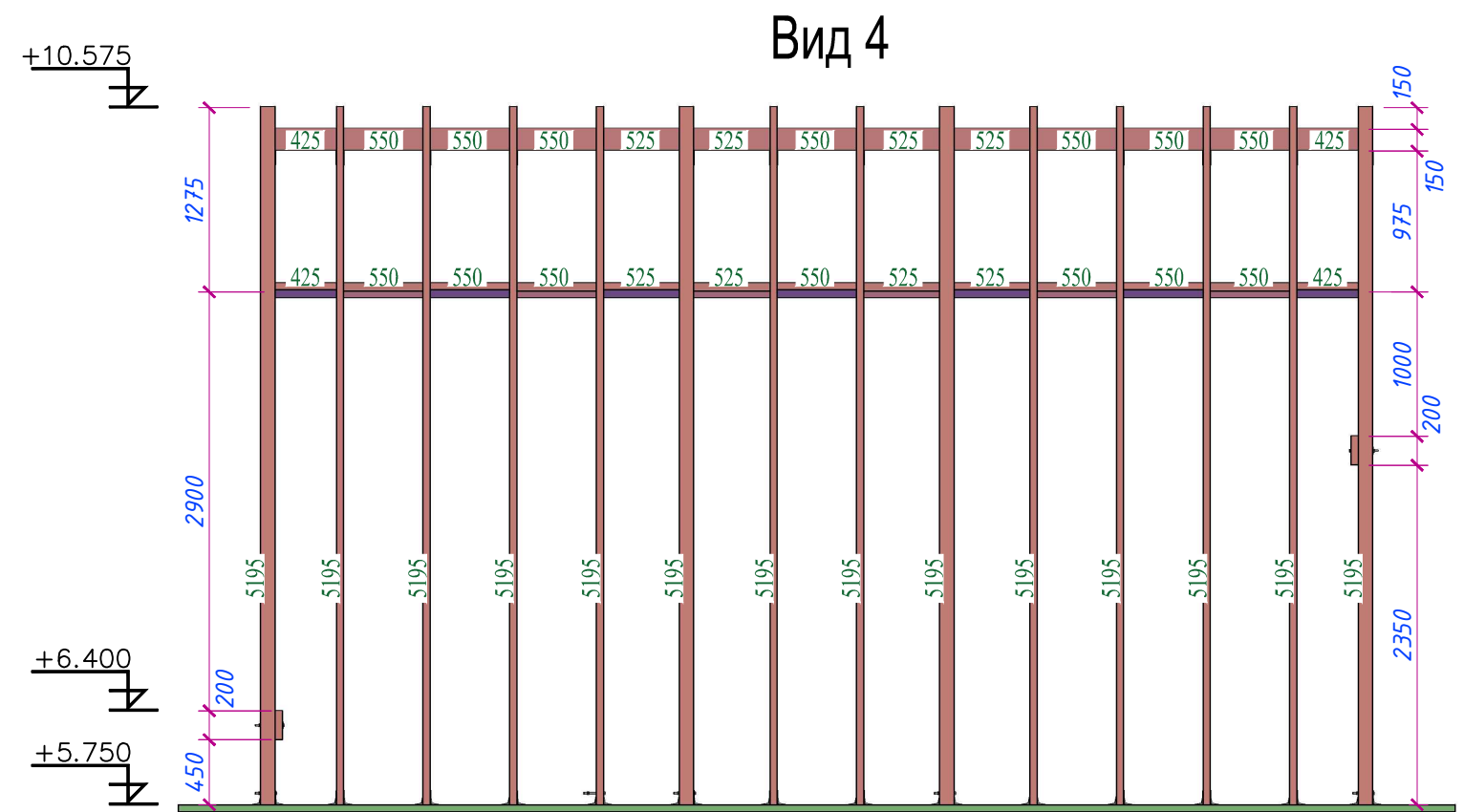
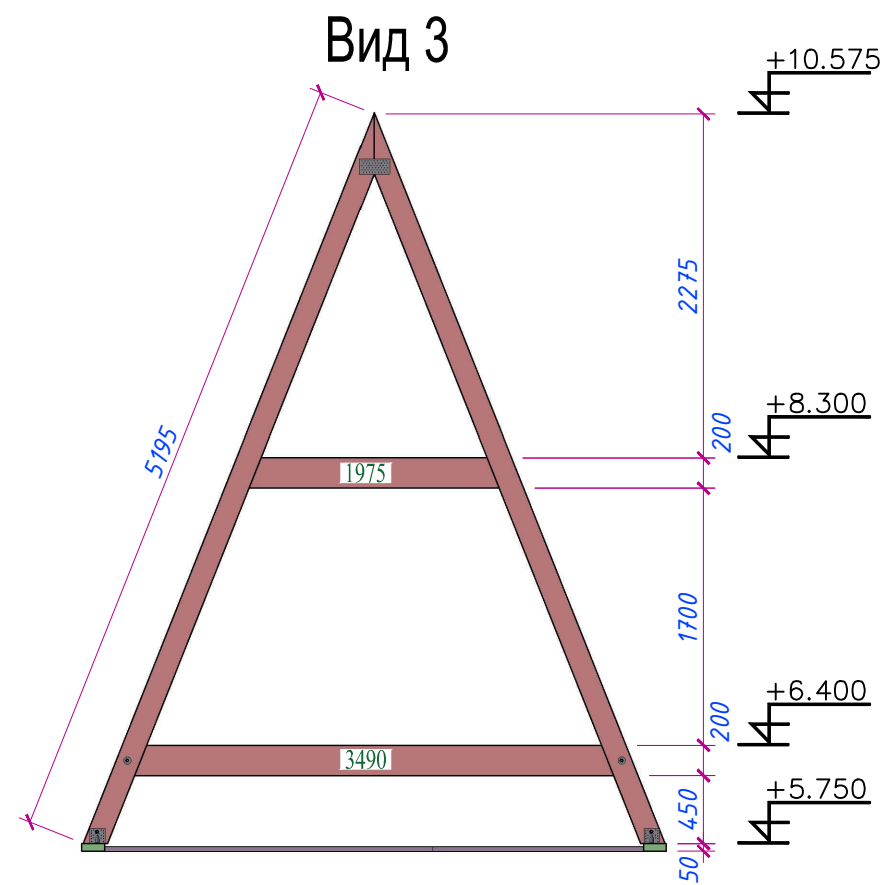
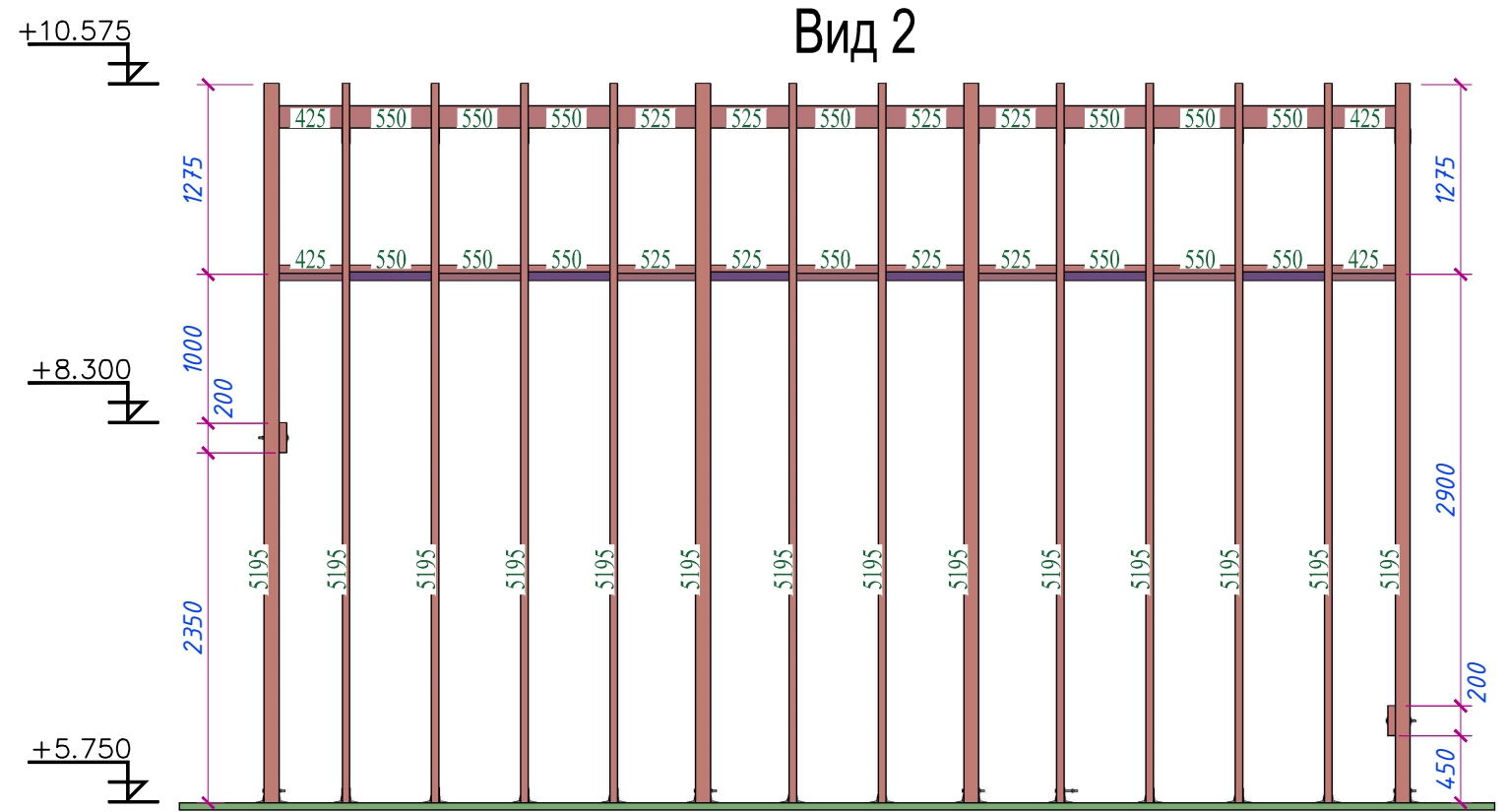
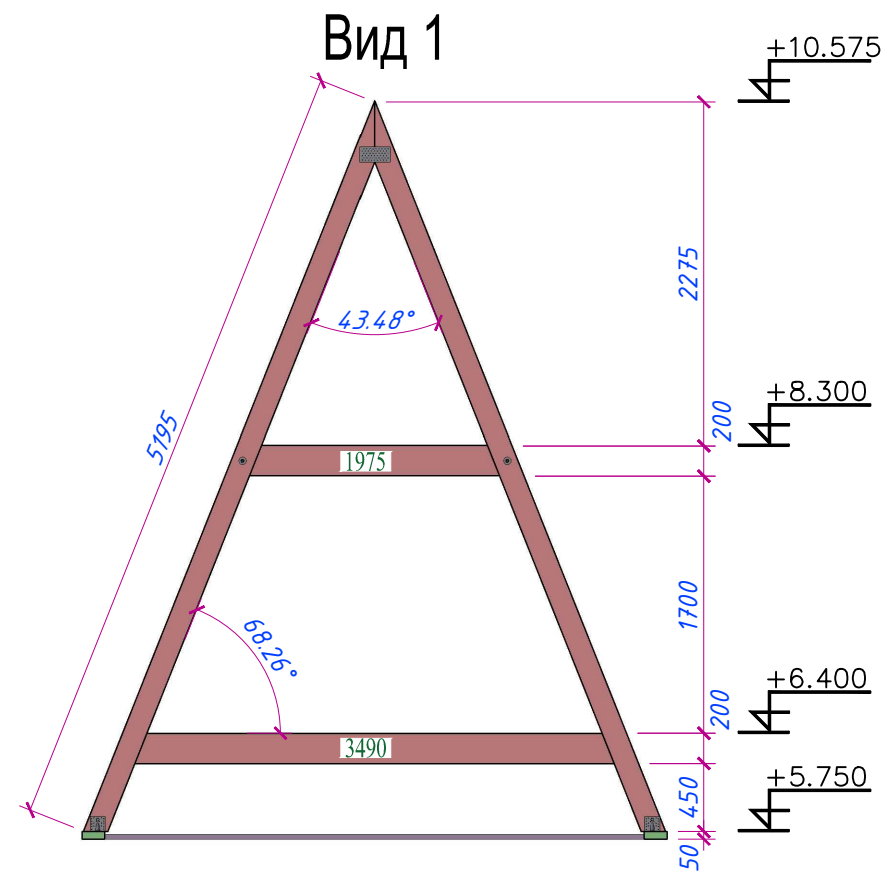
Примечания:

- Соединение деревянных элементов между собой выполнять на желтые саморезы 5x90 не менее 2-х на плоскость.
- Крепление деревянных элементов см. разрезы л. 24...28.
- Кровельные стропила и затяжки обрабатывается антисептическими составами согласно СП 72.13330.2016.

Согласовано

Инв. № подл.	Подп. и дата	Взам. инв. №

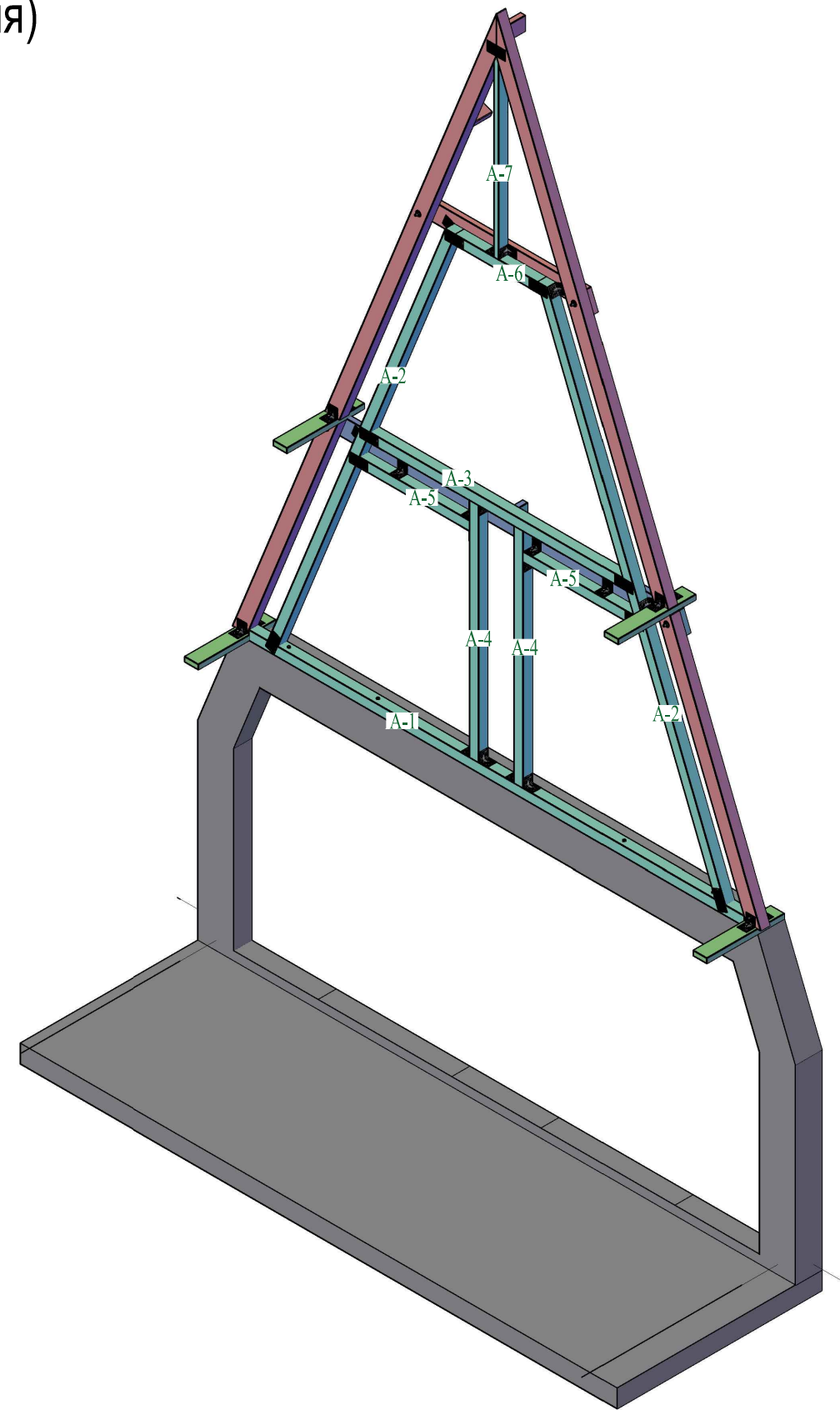
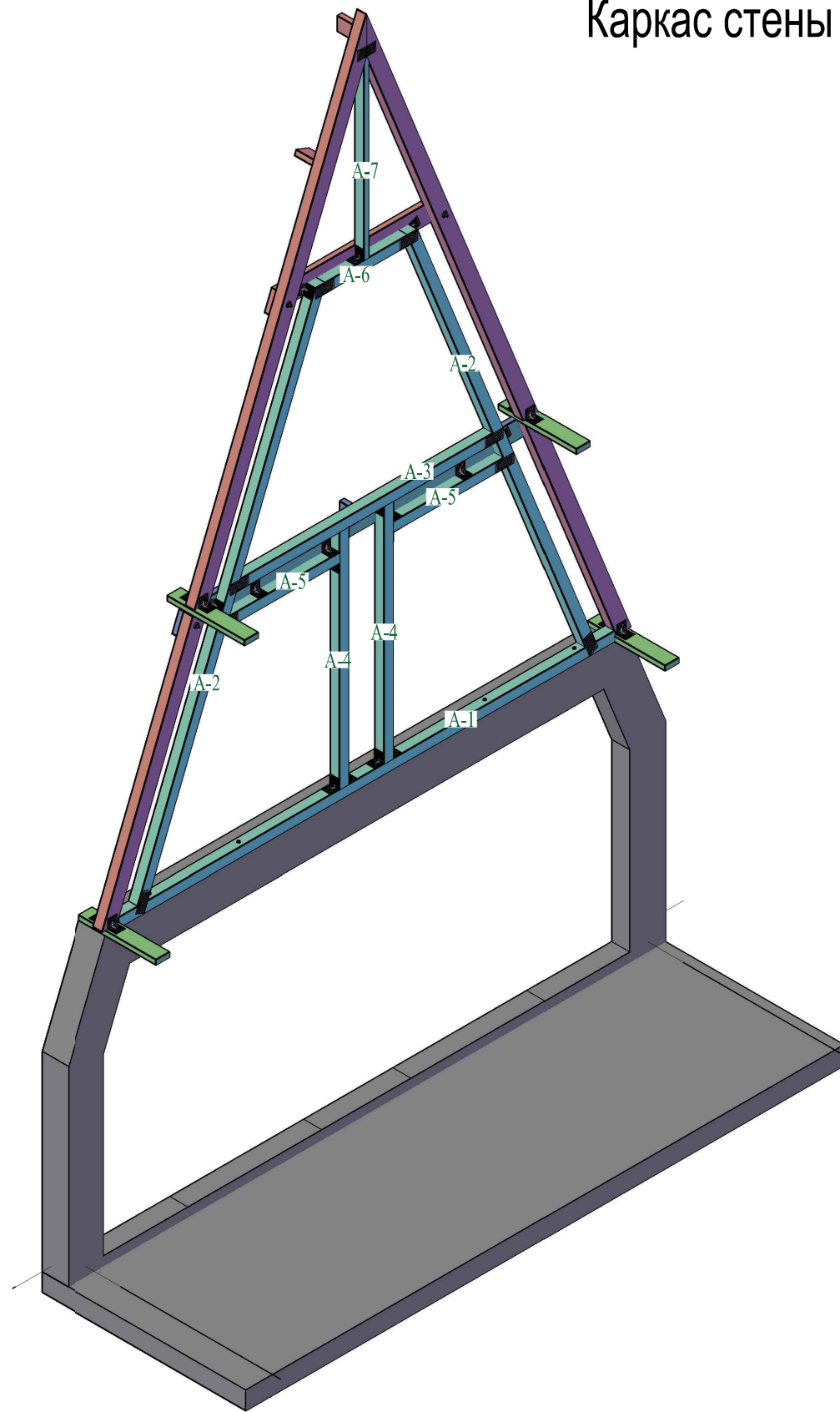
2021-322,325-КР						
Комплекс коттеджей "Forest house" по адресу: г. Ялта, Эко-поселок "Горный"						
Изм.	Кол. уч.	Лист	№ док.	Подп.	Дата	
ГАП		Зорин Л.Н.				
Нач. отд.						
Исполн.		Заякин А.В.				
Н. контр.						
Жилой дом				Стадия	Лист	Листов
План кровельных стропил М 1:50				Р	18	
000 "Красотель"						



Согласовано					
Изм.	Кол. уч.	Лист	№ док.	Подп.	Дата
ГАП			Зорин Л.Н.		
Нач. отд.					
Исполн.			Заякин А.В.		
Н. контр.					
Инв. № подл.	Взам. инв. №	Подп. и дата			

2021-322,325-КР						
Комплекс коттеджей "Forest house" по адресу: г. Ялта, Эко-поселок "Горный"						
Жилой дом				Стадия	Лист	Листов
				Р	19	
Кровельные стропила (вид 1...4)				ООО "Красотель"		

Каркас стены по оси "А" (изометрия)

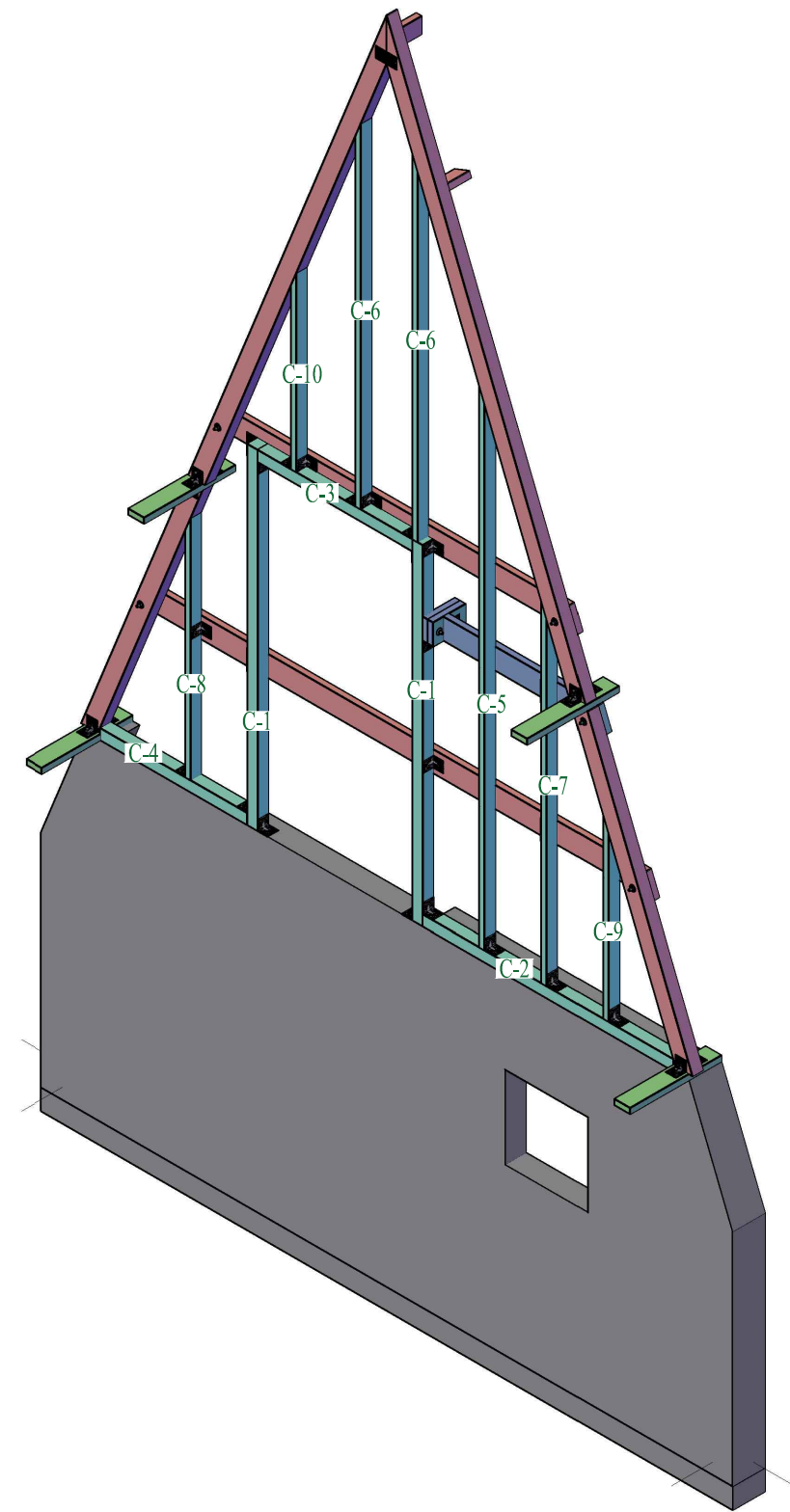
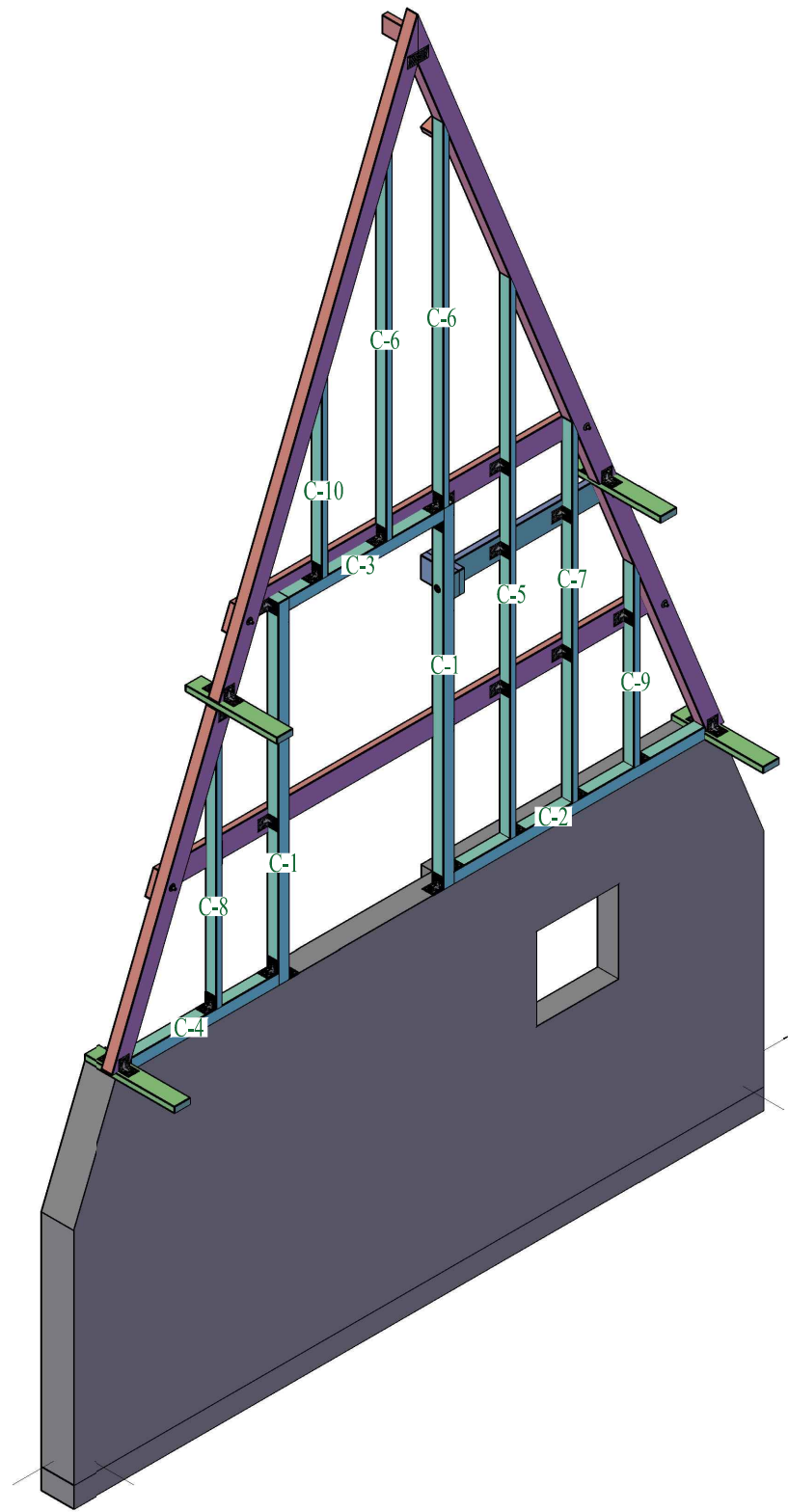


Согласовано

Взам. инв. №
Подп. и дата
Инв. № подл.

						2021-322,325-КР			
						Комплекс коттеджей "Forest house" по адресу: г. Ялта, Эко-поселок "Горный"			
Изм.	Кол. уч.	Лист	№ док.	Подп.	Дата	Жилой дом	Стадия	Лист	Листов
ГАП		Зорин Л.Н.					Р	20	
Нач. отд.									
Исполн.		Заякин А.В.				Каркас стены по оси "А" (изометрия)	ООО "Красотель"		
Н. контр.									

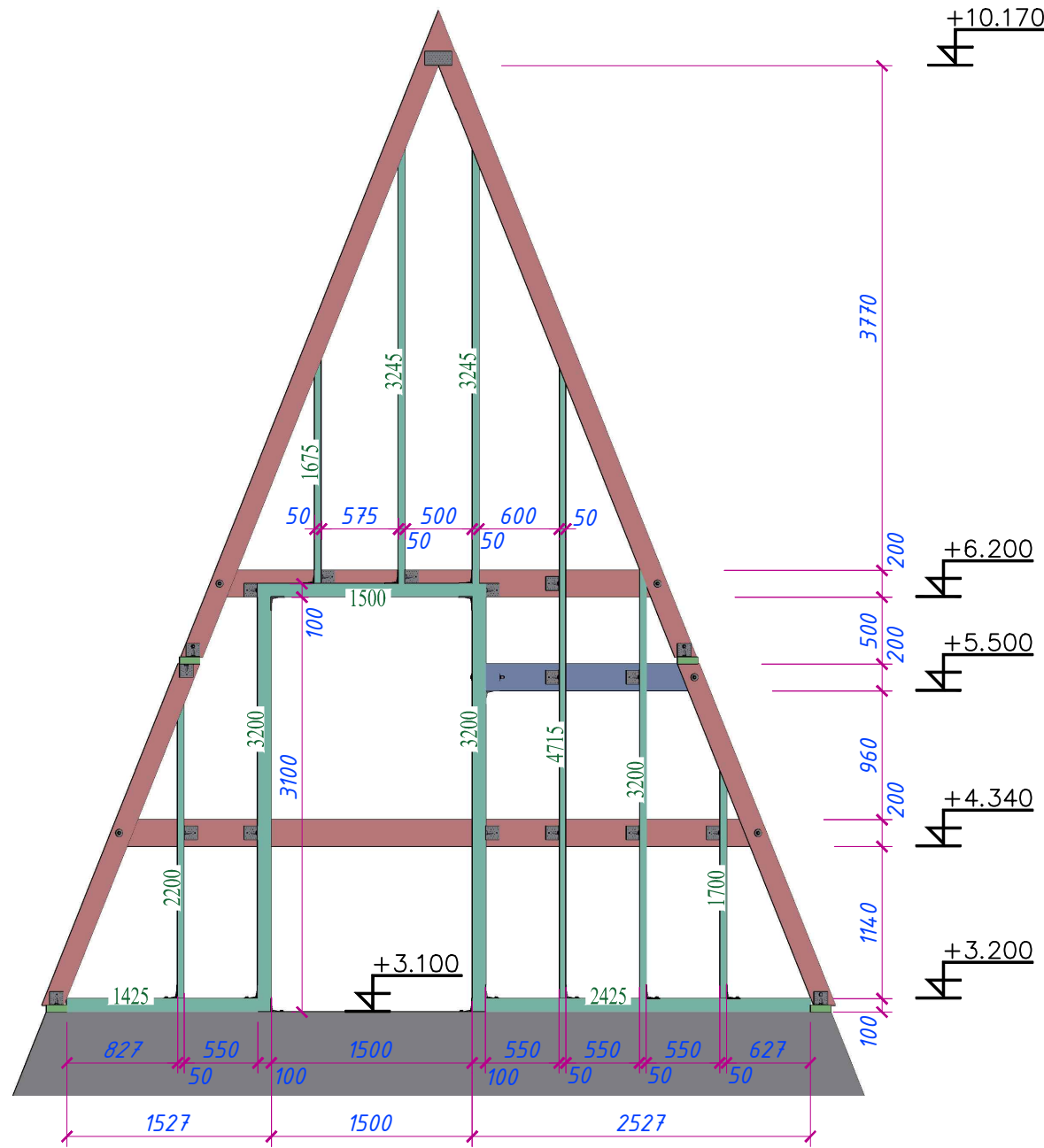
Каркас стены по оси "С" (изометрия)



Согласовано	
Взам. инв. №	
Подп. и дата	
Инв. № подл.	

						2021-322,325-КР			
						Комплекс коттеджей "Forest house" по адресу: г. Ялта, Эко-поселок "Горный"			
Изм.	Кол. уч.	Лист	№ док.	Подп.	Дата	Жилой дом	Стадия	Лист	Листов
ГАП	Зорин Л.Н.						Р	22	
Нач. отд.	Заякин А.В.								
Исполн.						Каркас стены по оси "С" (изометрия)	ООО "Красотель"		
Н. контр.									

Каркас стены по оси "С"



Спецификация каркаса стены по оси "С"

Марка, поз.	Обозначение	Наименование	Ед. измер	Кол-во	Примечания
С-1	Каркас стены	Брус 100x100 L=3200	шт	2	
С-2		Брус 100x100 L=2425	шт	1	
С-3		Брус 100x100 L=1500	шт	1	
С-4		Брус 100x100 L=1425	шт	2	
С-5		Брус 100x50 L=4715	шт	1	
С-6		Брус 100x50 L=3245	шт	2	
С-7		Брус 100x50 L=3200	шт	1	
С-8		Брус 100x50 L=2200	шт	1	
С-9		Брус 100x50 L=1700	шт	1	
С-10		Брус 100x50 L=1675	шт	1	
<u>Материалы</u>					
		Анкер распорный М10, L=200	шт	6	
		Анкер распорный М10, L=100	шт	2	
		Уголок крепежный усиленный 105x105x2	шт	26	
		Болт М12, L=240	шт	1	
		Гайка М12	шт	1	
		Шайба увеличенная М12	шт	2	

Примечания:

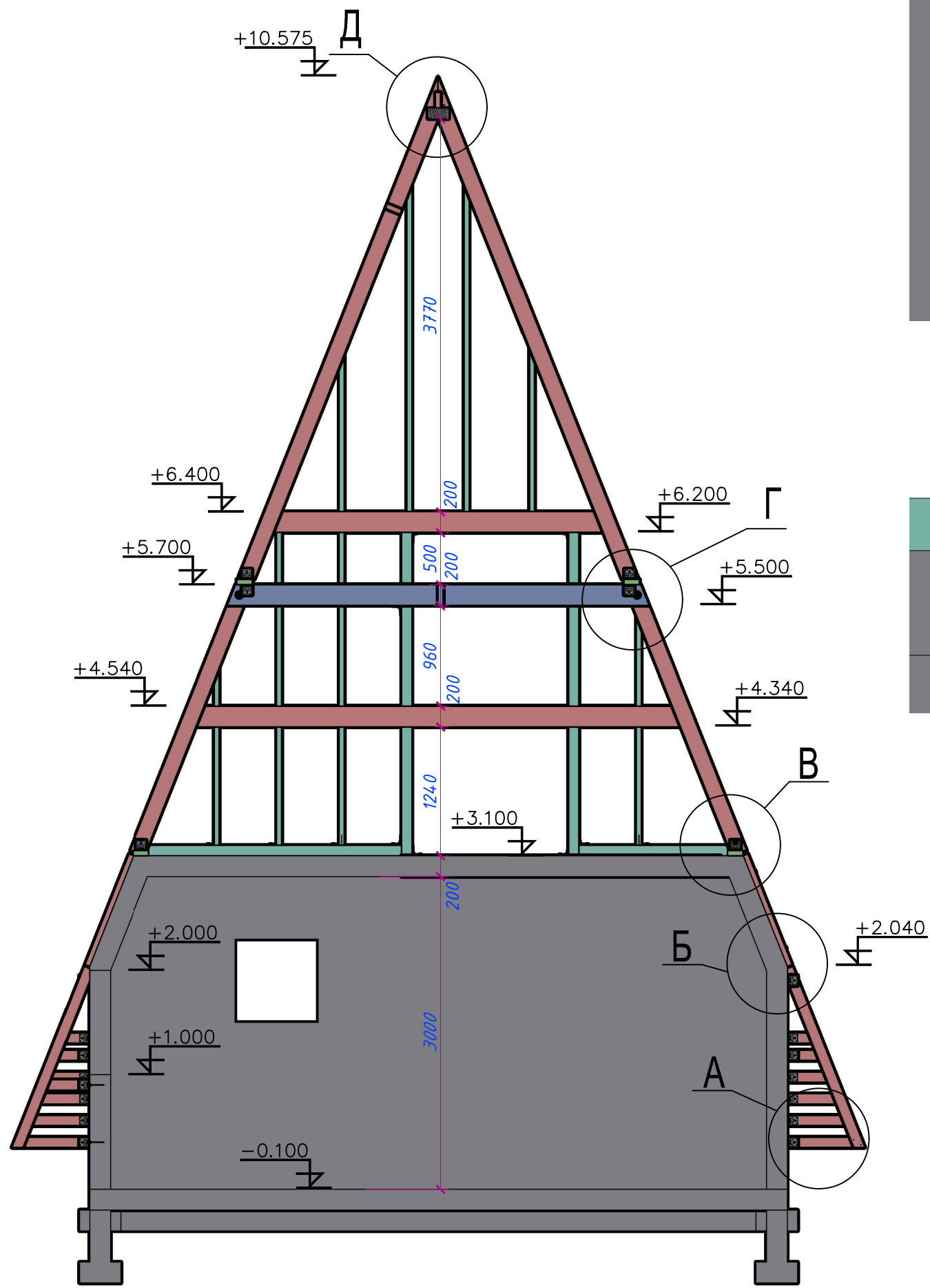
- Соединение деревянных элементов между собой выполнять на желтые саморезы 5x90 под углом 45°.
- Крепление деревянных элементов см. разрезы л. 24...28.
- Каркас стены обрабатывается антисептическими составами согласно СП 72.13330.2016.

Согласовано

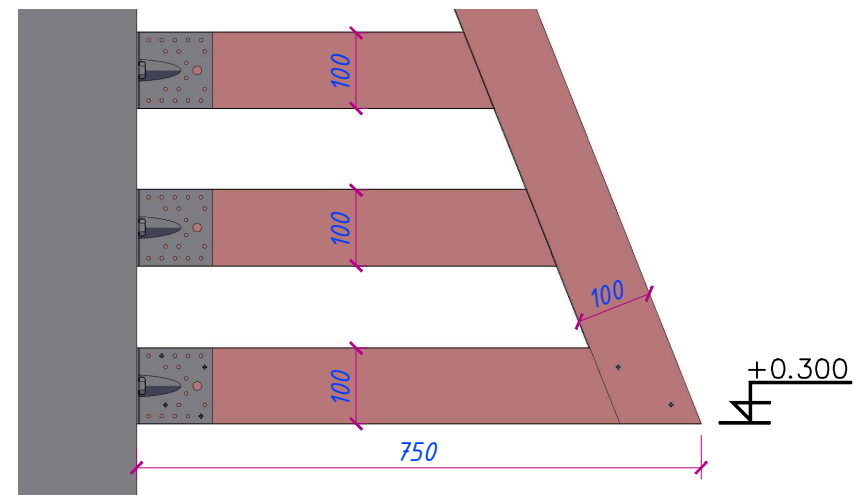
Взам. инв. №	
Подп. и дата	
Инв. № подл.	

2021-322,325-КР					
Комплекс коттеджей "Forest house" по адресу: г. Ялта, Эко-поселок "Горный"					
Изм.	Кол. уч.	Лист	№ док.	Подп.	Дата
ГАП		Зорин Л.Н.			
Нач. отд.					
Исполн.		Заякин А.В.			
Н. контр.					
Жилой дом				Стадия	Лист
Каркас стены по оси "С"				Р	23
000 "Красотель"					

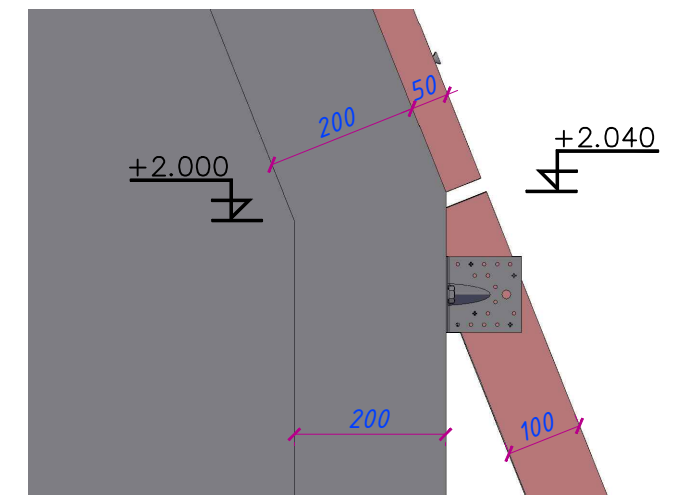
Разрез 1-1



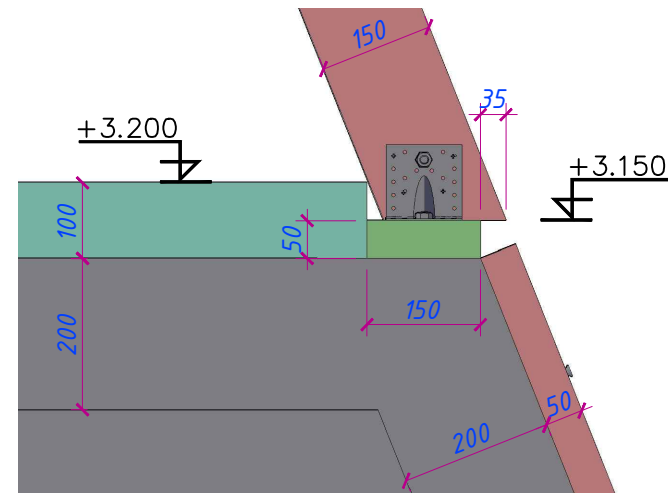
Узел А



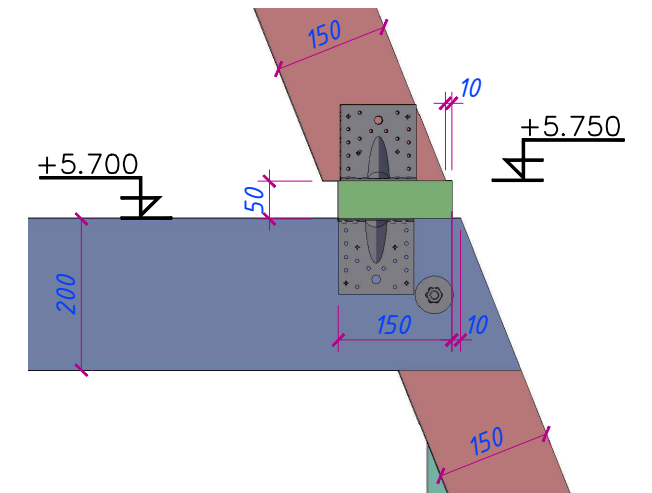
Узел Б



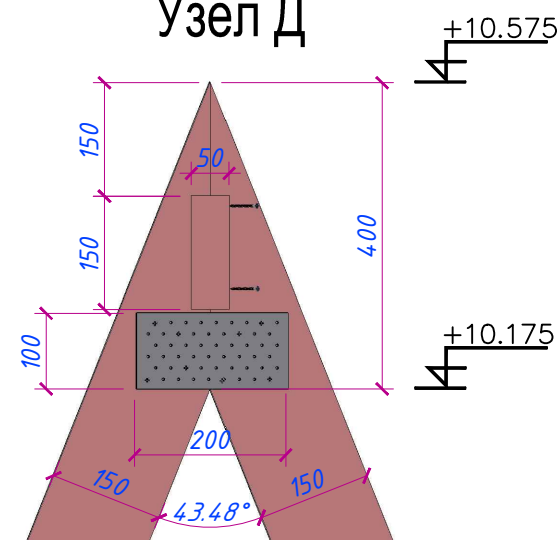
Узел В



Узел Г



Узел Д

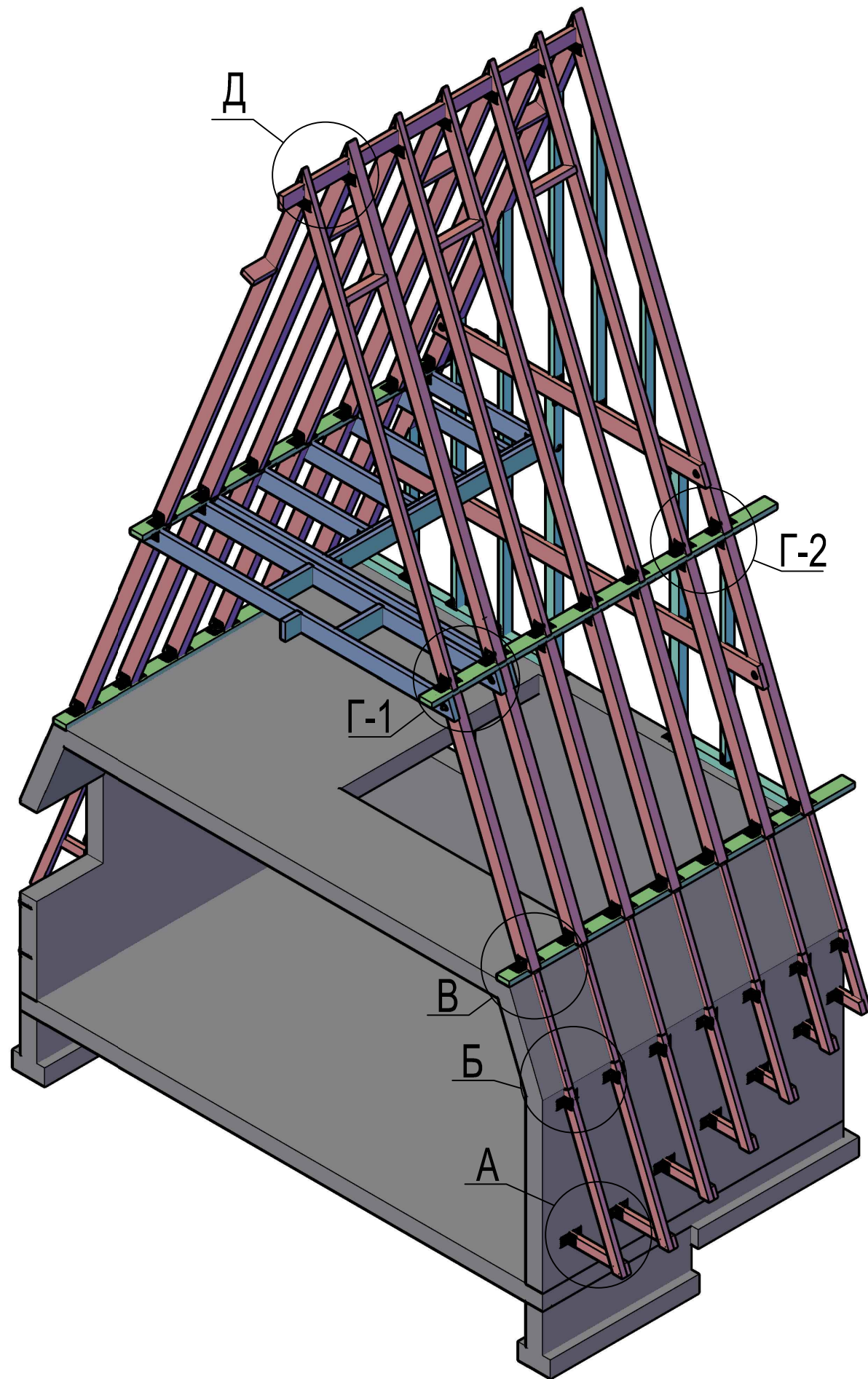


Крепежные элементы см. разрез 1-1 (изометрия)

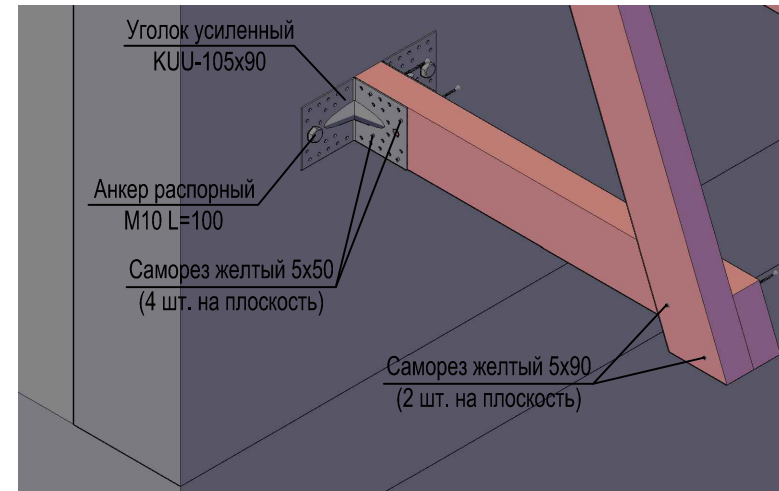
Согласовано					
Взам. инв. №					
Подп. и дата					
Инв. № подл.					

						2021-322,325-КР			
						Комплекс коттеджей "Forest house" по адресу: г. Ялта, Эко-поселок "Горный"			
Изм.	Кол. уч.	Лист	№ док.	Подп.	Дата	Жилой дом	Стадия	Лист	Листов
ГАП			Зорин Л.Н.				Р	24	
Нач. отд.									
Исполн.			Заякин А.В.						
Н. контр.						Разрез 1-1, узлы А...Д	ООО "Красотель"		

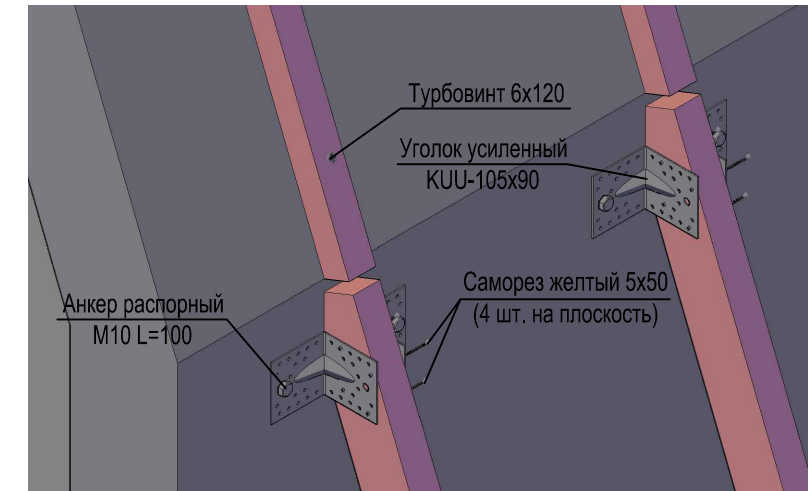
Разрез 1-1 (изометрия)



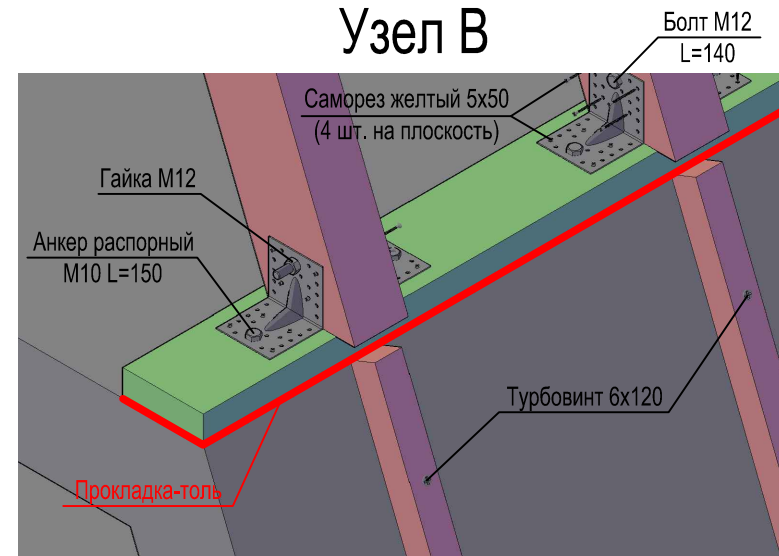
Узел А



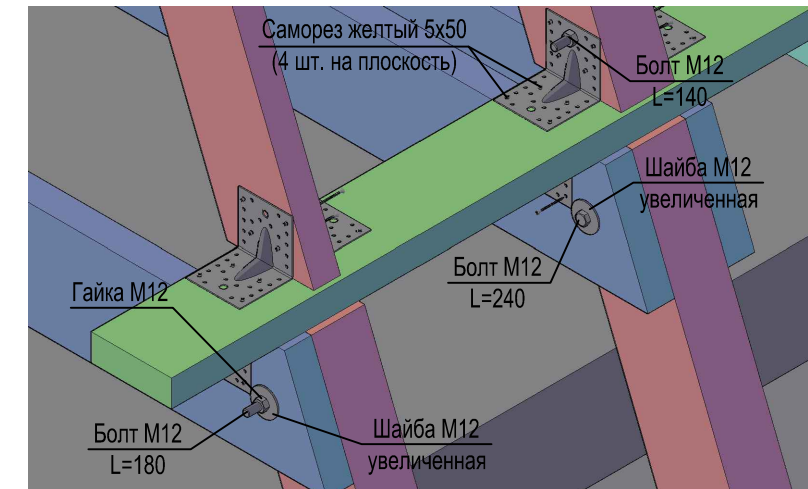
Узел Б



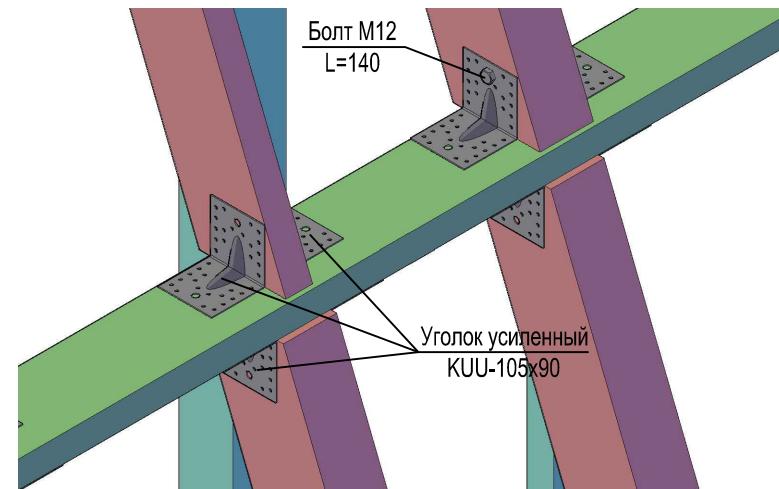
Узел В



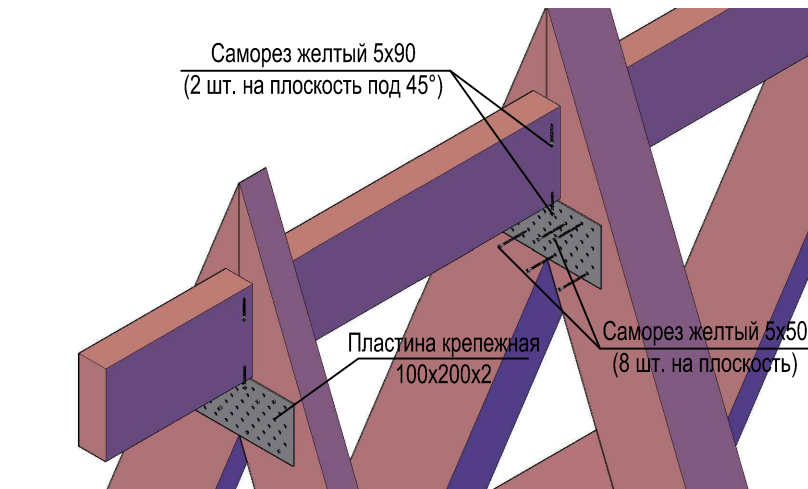
Узел Г-1



Узел Г-2



Узел Д

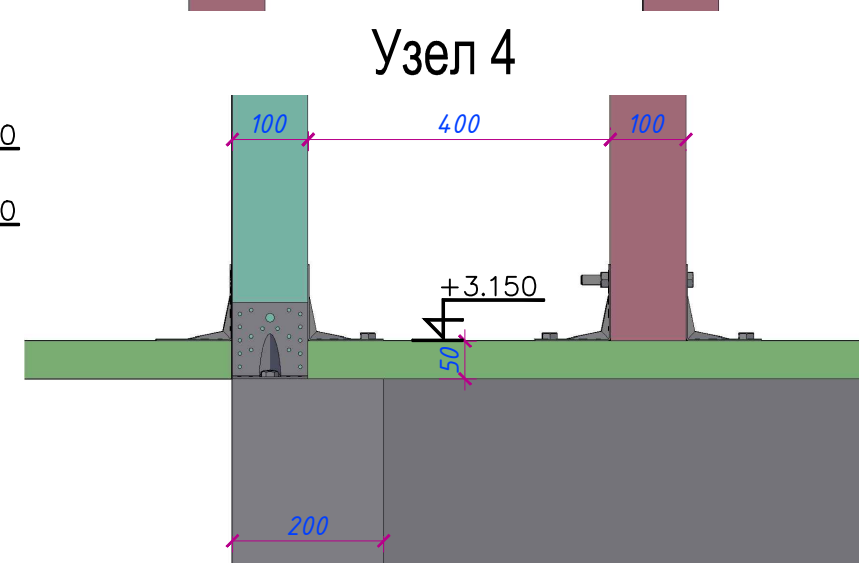
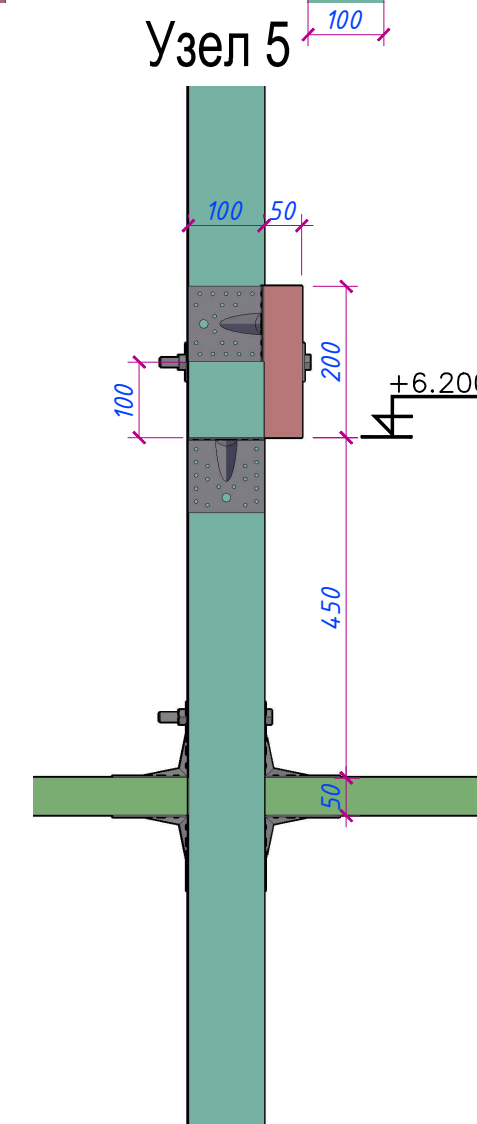
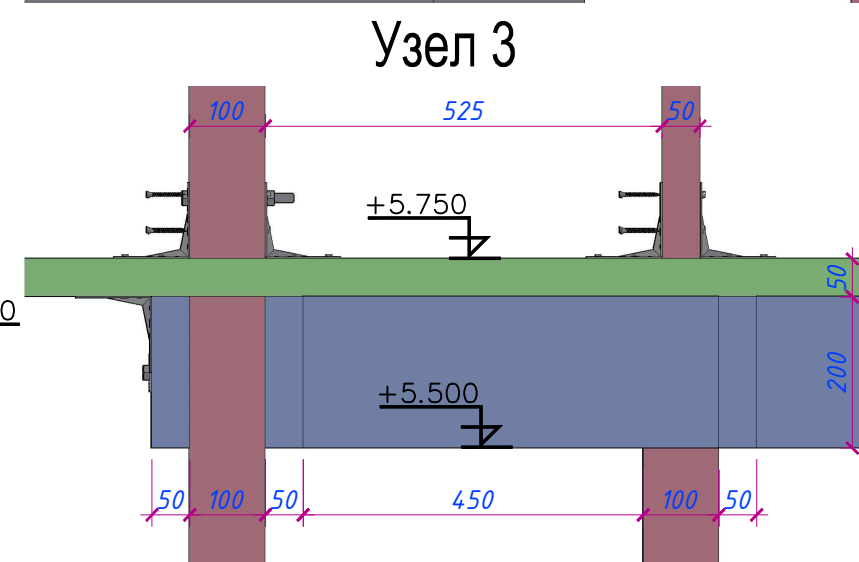
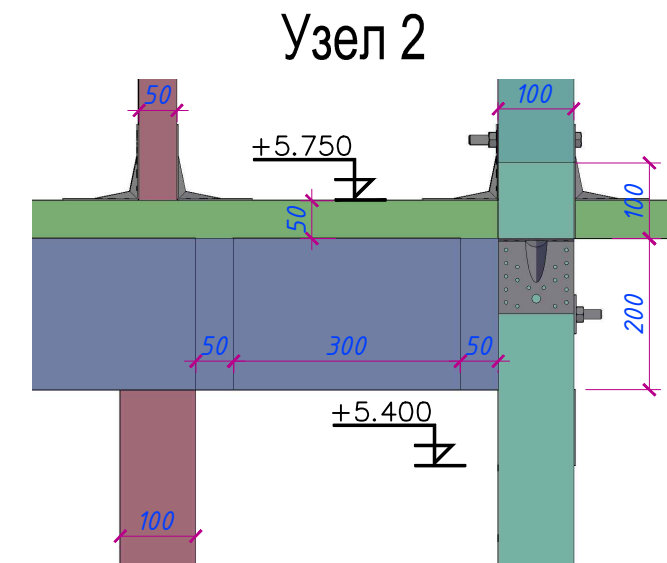
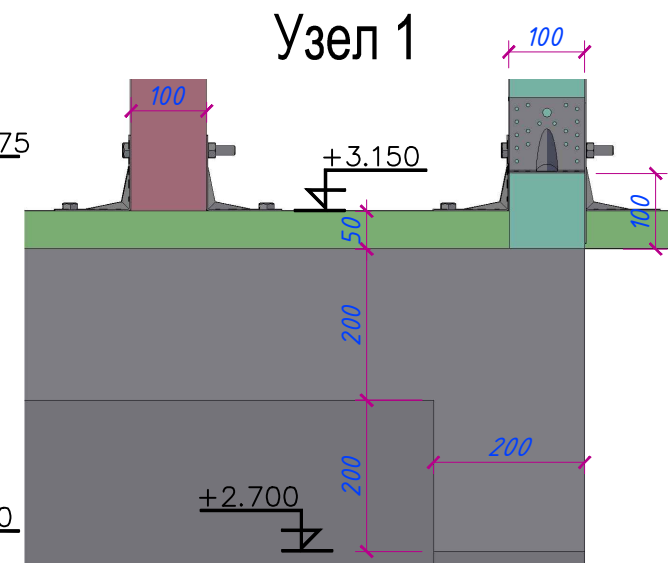
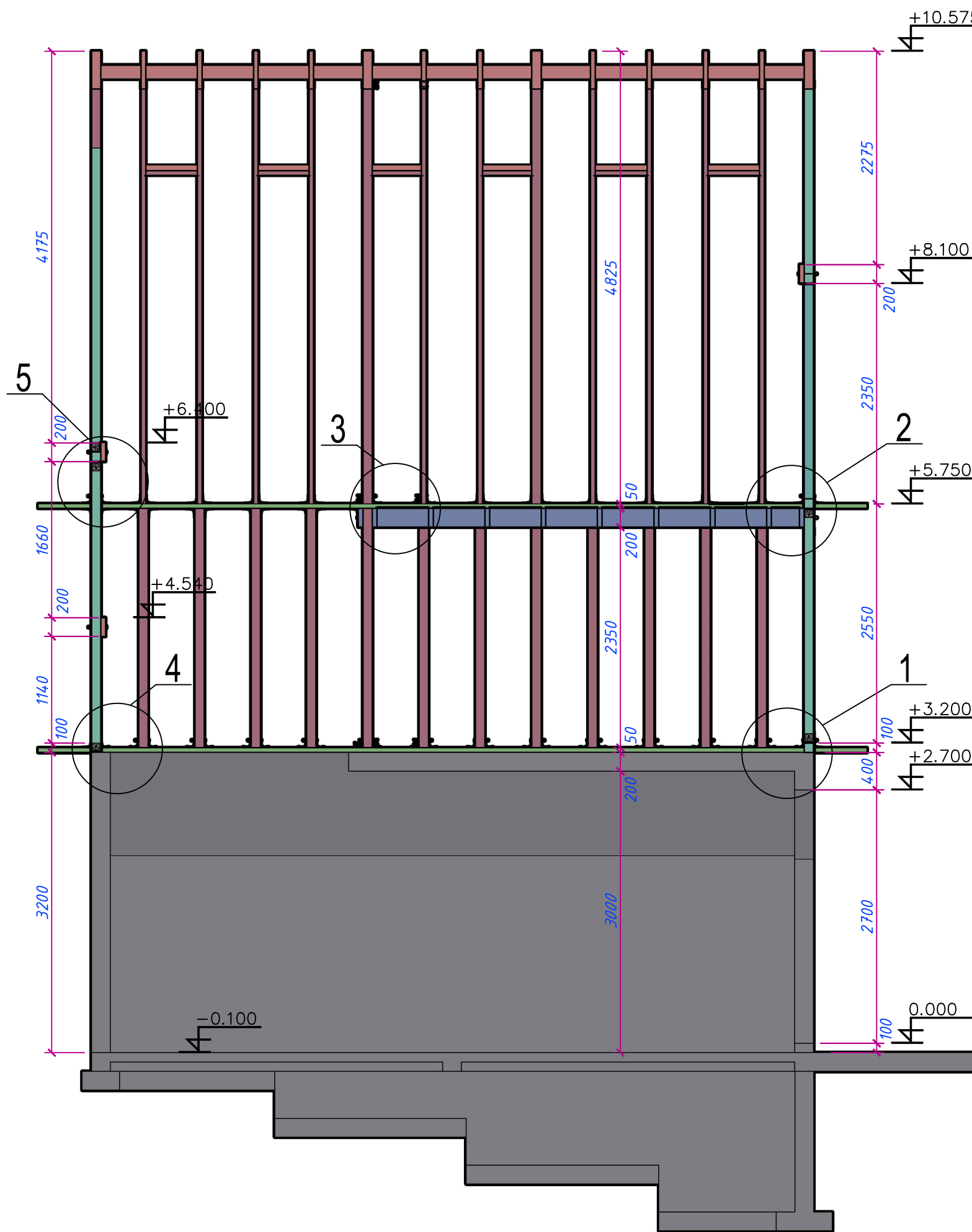


Согласовано

Инв. № подл.	Подп. и дата	Взам. инв. №

2021-322,325-КР				
Комплекс коттеджей "Forest house" по адресу: г. Ялта, Эко-поселок "Горный"				
Изм.	Кол. листов	№ док.	Подп.	Дата
ГАП	1	Зорин Л.Н.		
Нач. отд.				
Исполн.		Заякин А.В.		
Н. контр.				
Жилой дом			Стадия	Лист
Разрез 1-1 (изометрия), узлы А...Д			Р	25
000 "Красотель"			Листов	

Разрез 2-2

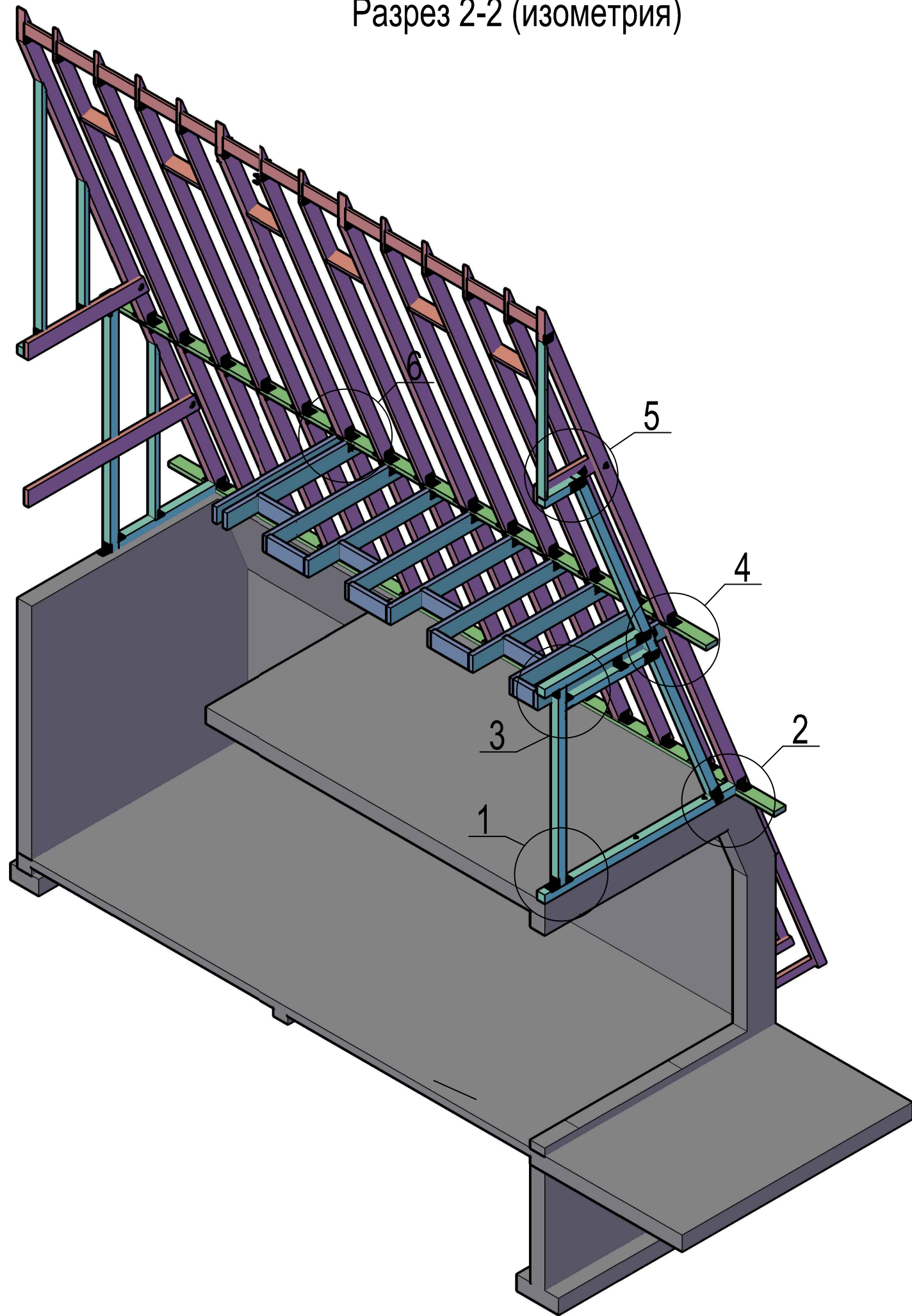


Крепежные элементы см. разрез 2-2 (изометрия)

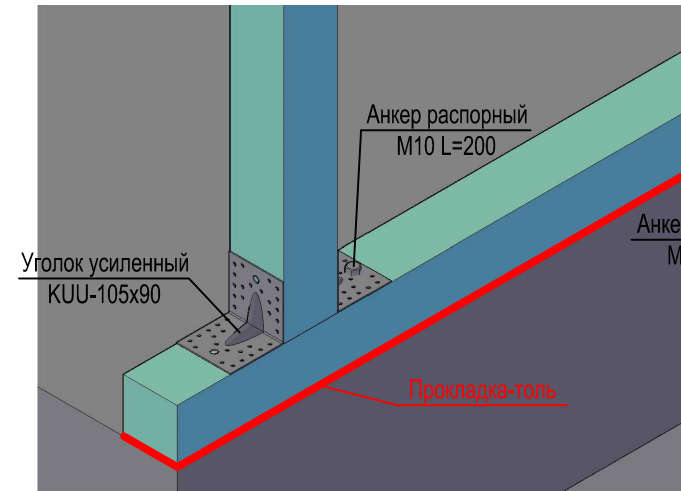
Согласовано	
Взам. инв. №	
Подп. и дата	
Инв. № подл.	

2021-322,325-КР					
Комплекс коттеджей "Forest house" по адресу: г. Ялта, Эко-поселок "Горный"					
Изм.	Кол. уч.	Лист	№ док.	Подп.	Дата
ГАП		Зорин Л.Н.			
Нач. отд.					
Исполн.		Заякин А.В.			
Н. контр.					
Жилой дом				Стадия	Лист
				Р	26
Разрез 2-2, узлы 1..5				000 "Красотель"	

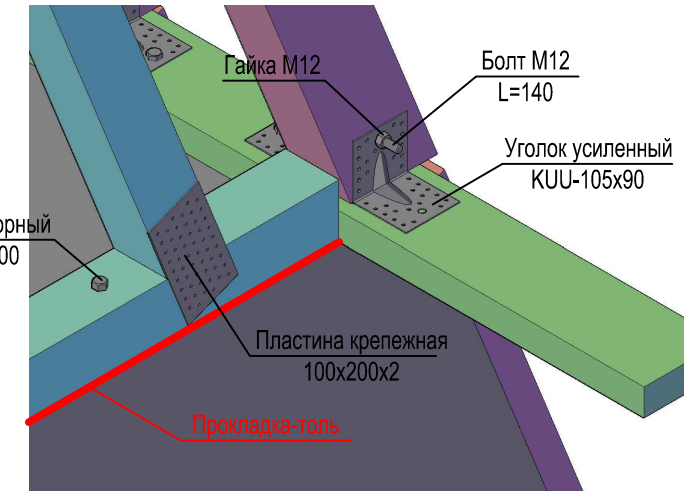
Разрез 2-2 (изометрия)



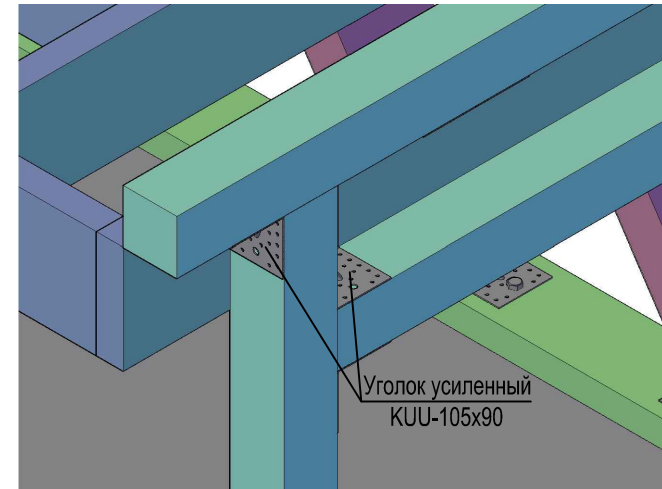
Узел 1



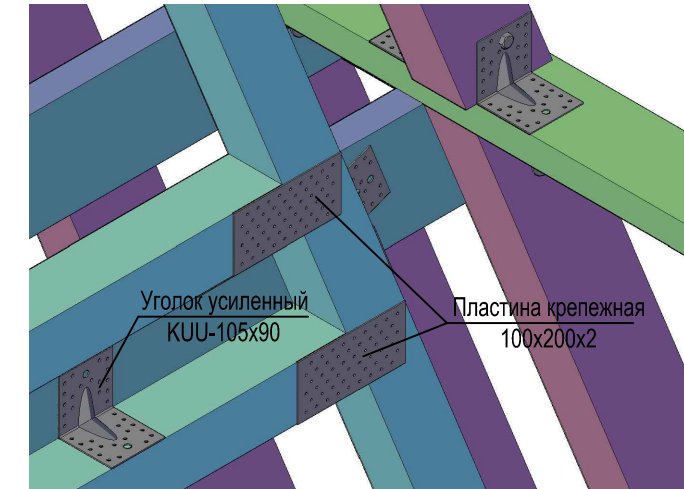
Узел 2



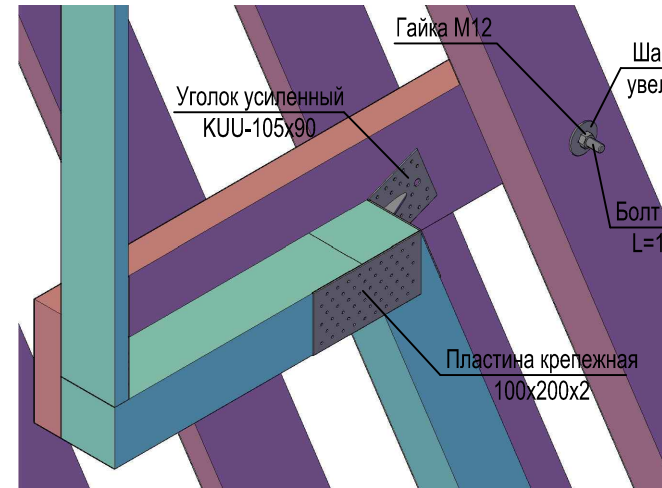
Узел 3



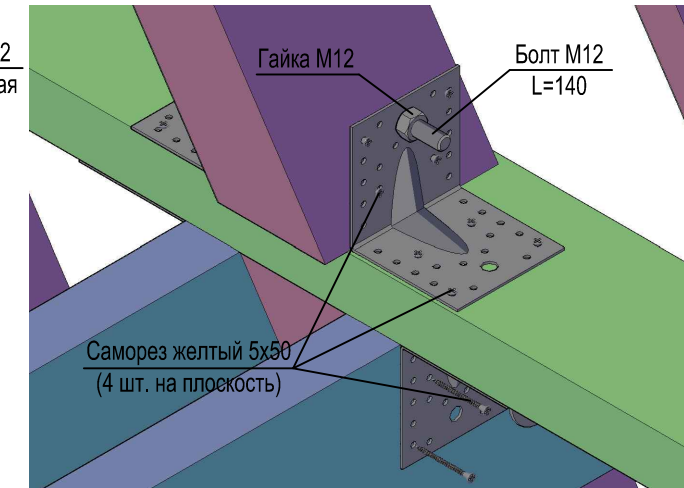
Узел 4



Узел 5



Узел 6

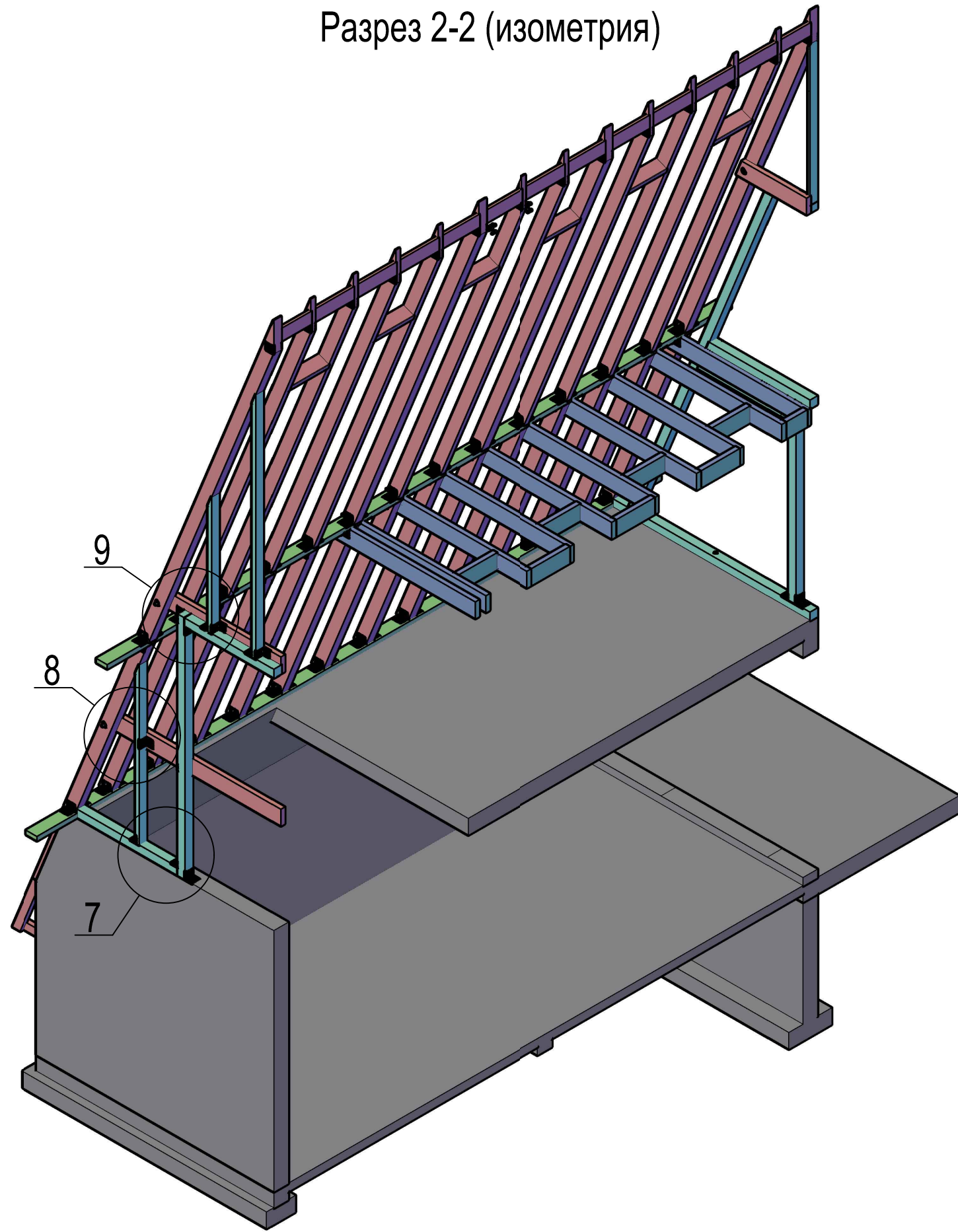


Согласовано

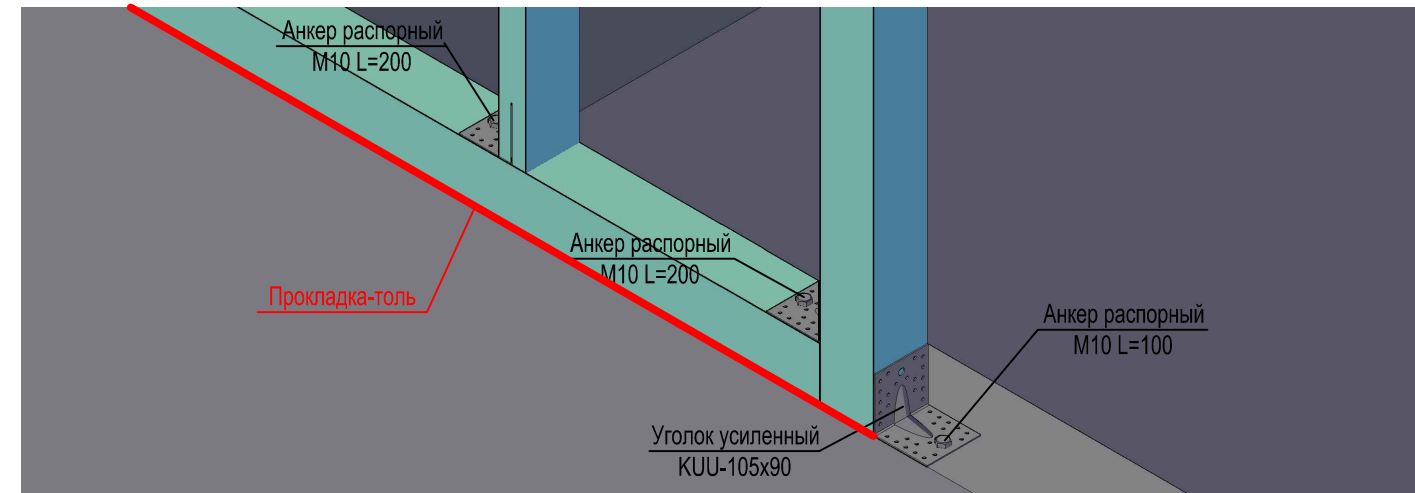
Взам. инв. №	
Подп. и дата	
Инв. № подл.	

						2021-322,325-КР			
						Комплекс коттеджей "Forest house" по адресу: г. Ялта, Эко-поселок "Горный"			
Изм.	Кол. уч.	Лист	№ док.	Подп.	Дата	Жилой дом	Стадия	Лист	Листов
ГАП				Зорин Л.Н.			Р	27	
Нач. отд.									
Исполн.				Заякин А.В.					
Н. контр.						Разрез 2-2 (изометрия), узлы 1..6			ООО "Красотель"

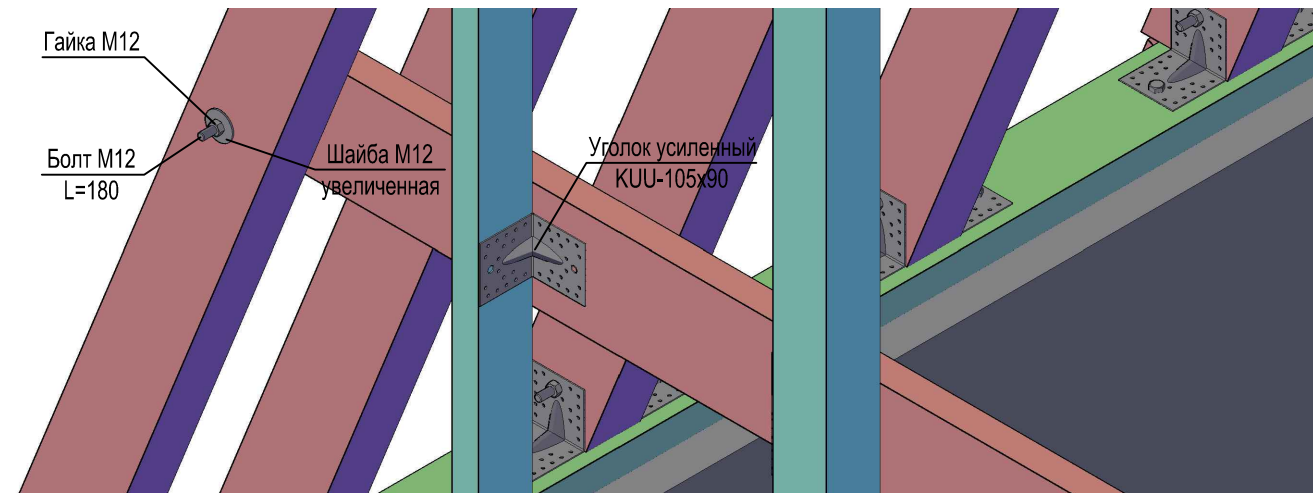
Разрез 2-2 (изометрия)



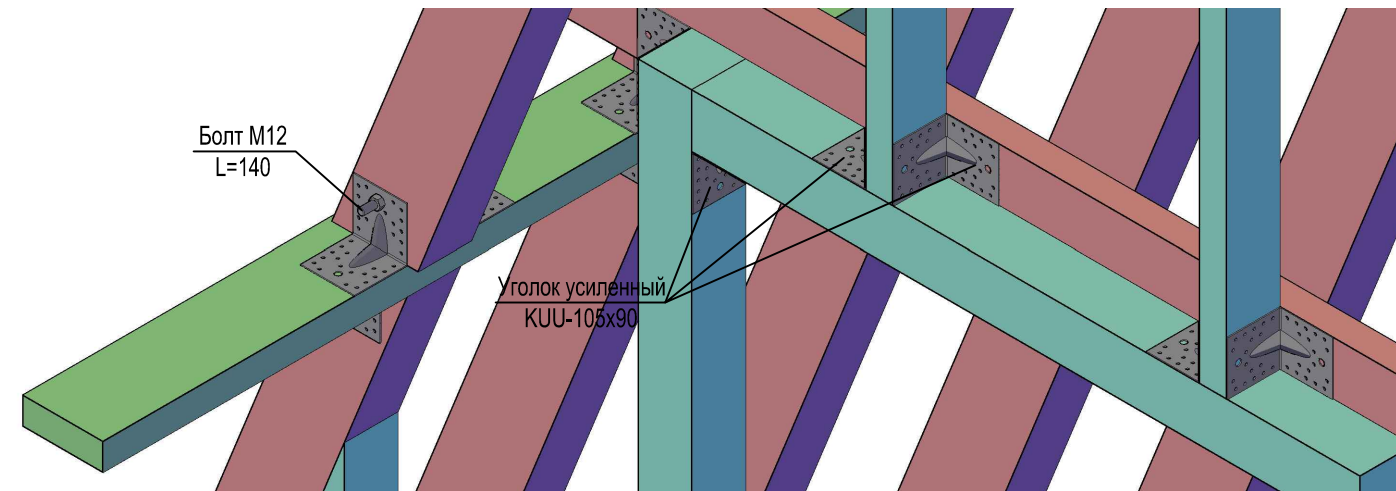
Узел 7



Узел 8



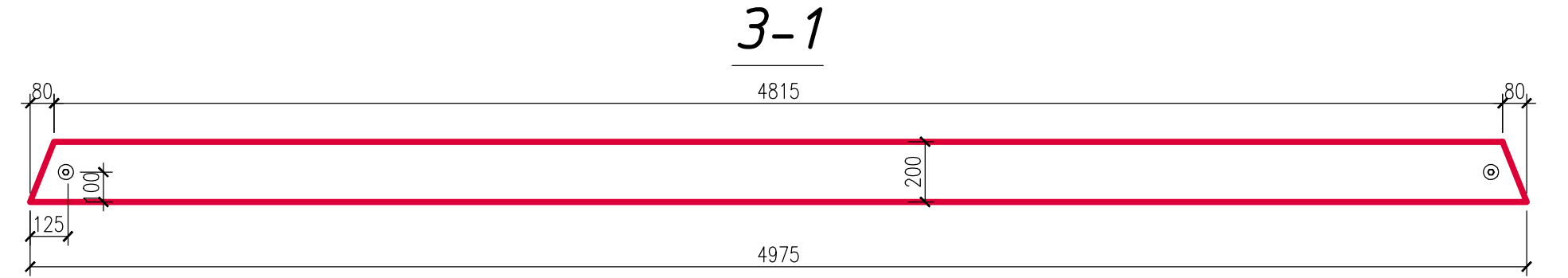
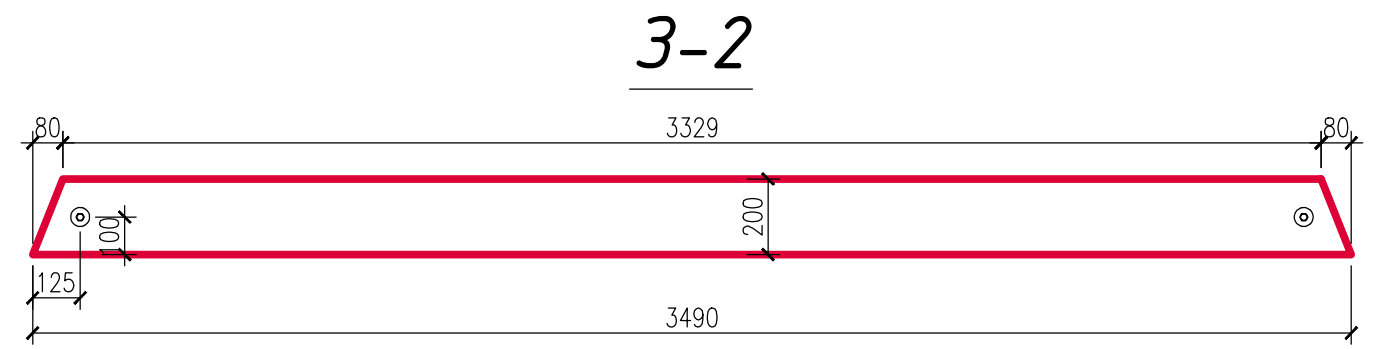
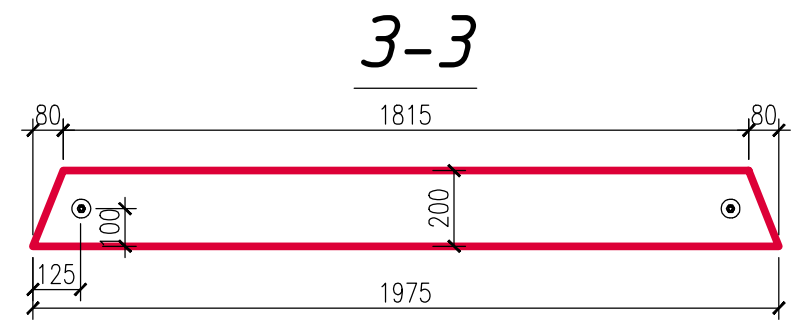
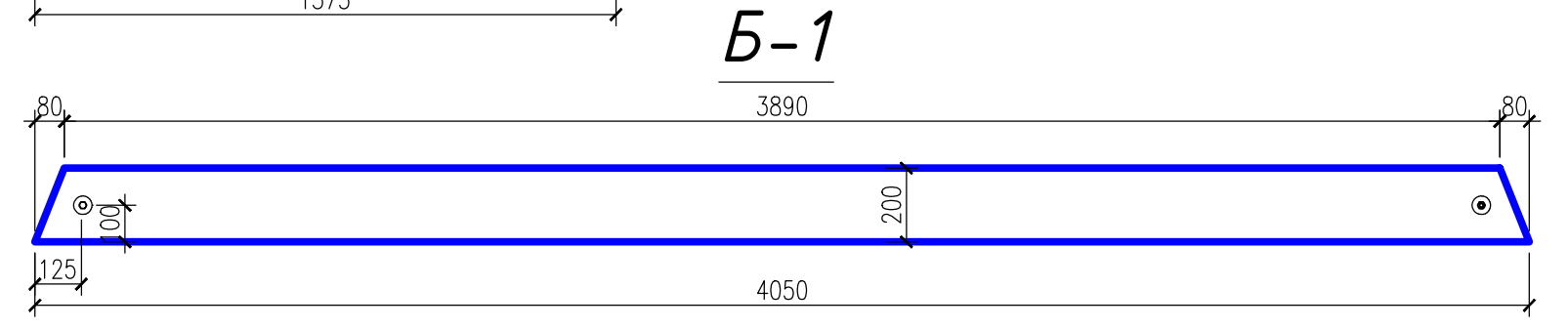
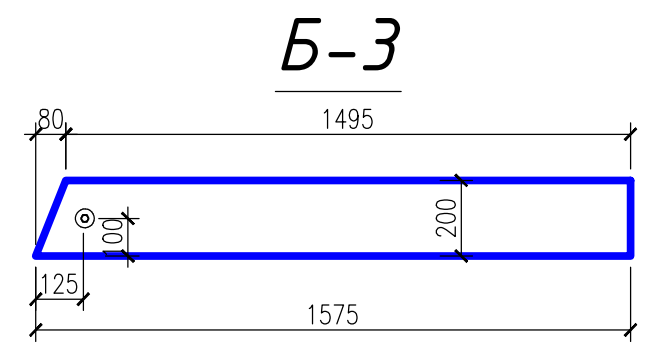
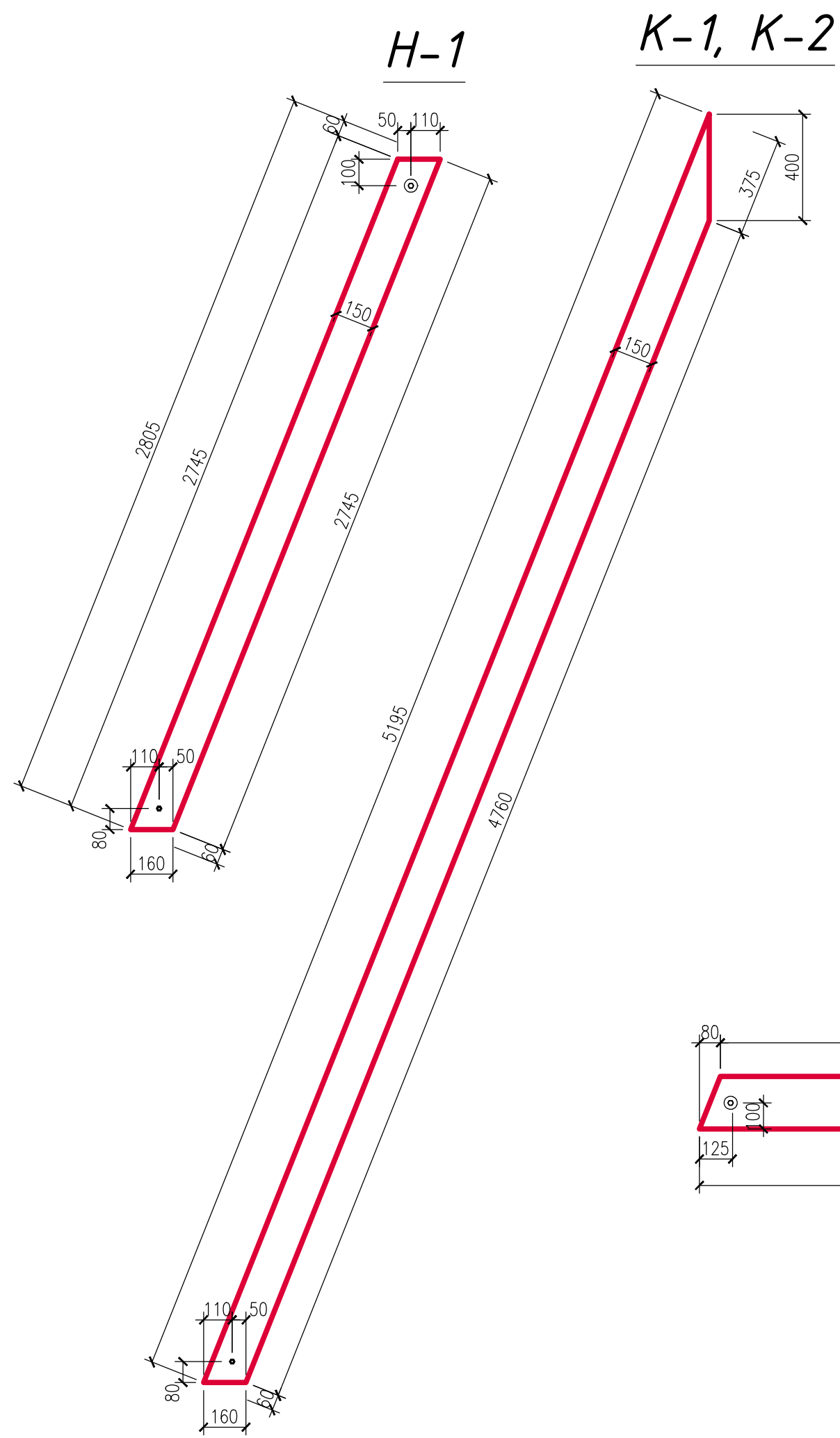
Узел 9



Согласовано

Взам. инв. №	
Подп. и дата	
Инв. № подл.	

2021-322,325-КР					
Комплекс коттеджей "Forest house" по адресу: г. Ялта, Эко-поселок "Горный"					
Изм.	Кол. уч.	Лист	№ док.	Подп.	Дата
ГАП				Зорин Л.Н.	
Нач. отд.					
Исполн.				Заякин А.В.	
Н. контр.					
				Жилой дом	Стадия
				Разрез 2-2 (изометрия), узлы 7...9	Лист
					Листов
					Р
					28
					000 "Красотель"



Инв. № подл. Подп. и дата Взам. инв. №

Изм.	Кол.	Лист	№ док.	Подпись	Дата
ГАП		Зорин Л.Н.			
Нач. отдела					
Исполн.		Заякин А.В.			
Н. контроль					

2021-322,325-КР		
Комплекс коттеджей "Forest house" по адресу: г. Ялта, Эко-поселок "Горный"		
Жилой дом	Стадия Р	Лист 29
Детали каркаса		ООО "Красотель"

Распил (брус 100x50)			Распил (брус 100x100)			Распил (брус 150x100)		
Марка элемента	Длина, мм	Кол-во, шт	Марка элемента	Длина, мм	Кол-во, шт	Марка элемента	Длина, мм	Кол-во, шт
Д-1	1870	16	А-1	5550	1	Н-1	2805	28
Д-2	1645	2	А-2	5390	2	К-1	5195	8
Д-3	1425	2	А-3	2925	1			
Д-4	1200	2	А-4	2500	2			
Д-5	975	2	А-5	1280	2			
Д-6	795	3	А-6	1000	1			
Д-7	750	17	С-1	3200	2			
Д-8	665	2	С-2	2425	1			
Д-9	580	2	С-3	1500	1			
Д-10	500	2	С-4	1425	2			
Д-11	415	2						
Д-12	350	2						
Д-13	530	3						
А-7	1970	1						
С-5	4715	1						
С-6	3245	2						
С-7	3200	1						
С-8	2200	1						
С-9	1700	1						
С-10	1675	1						

Распил (брус 150x50)			Распил (брус 200x50)		
Марка элемента	Длина, мм	Кол-во, шт	Марка элемента	Длина, мм	Кол-во, шт
М-1	6000	4	З-1	4975	1
М-2	2840	4	З-2	3490	1
К-2	5195	20	З-3	1975	1
К-3	550	14	Б-1	4050	10
К-4	525	8	Б-2	2850	2
К-5	425	4	Б-3	1575	5
			Б-4	550	11
			Б-5	300	1

Смета на пиломатериал							
№	Наименование	Количество досок в 1 кубометре	Стоимость 1 м ³	Количество досок, шт	Общий объём досок, м ³	Общая стоимость, руб	Примечание
1	Брус 50x100x6000	33.3	24000	15	0.45	10800	Каркас
2	Брус 100x100x6000	16.7	24000	8	0.48	11520	Каркас
3	Брус 50x150x6000	22.2	24000	27	1.215	29160	Каркас
4	Брус 100x150x6000	11.1	24000	22	1.98	47520	Каркас
5	Брус 50x200x6000	16.7	24000	13	0.78	18720	Балки, затяжки
6	Доска 30x200x6000	27.8	24000.0	28	1.008	24192	Ч. Настил, лоб. Доск.
7	Брус 50x50x4000	100.0	24000.0	90	0.9	21600	Контрбрус, обреш.
8	Брус 20x40x4000	312.5	24000	80	0.256	6144	Контррейка
9	Доска 25x100x6000	66.7	24000	67	1.005	24120	Обрешетка наружн.
10							
11							
12							
13				Итого:	8.07	193776	

Детальный распил бруса см. приложение №1

						2021-322,325-КР			
						Комплекс коттеджей "Forest house" по адресу: г. Ялта, Эко-поселок "Горный"			
Изм.	Кол.	Лист	№ док.	Подпись	Дата	Жилой дом	Стадия	Лист	Листов
ГАП				Зорин Л.Н.			Р	30	
Нач. отдела									
Исполн.				Заякин А.В.					
Н. контроль						Заказ пиломатериала	ООО "Красотель"		

Взам. инв. №
Подп. и дата
Инв. № подл.